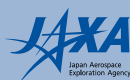


Cohetes de Agua

Manual del Educador



Organismo de Exploración Aeroespacial del Japón

Prólogo

Los cohetes de agua son fáciles de construir con materiales que se encuentran y utilizan en nuestro entorno cotidiano. Observar cómo los cohetes hechos a mano se remontan hacia el espacio a alturas insospechadas intrigará a los niños y estimulará su creatividad.

Los cohetes de agua funcionan bien cuando se construyen sobre bases científicas. Del mismo modo, cada falla enseña que un concepto científico ha sido violado. Por ello es indispensable que antes de empezar los niños comprendan los fundamentos de los cohetes de agua. Estos artefactos tienen mucho en común con los cohetes reales, por lo que los niños experimentarán la misma emoción que sienten los ingenieros espaciales.

Para que los alumnos logren construir cohetes de agua que vuelen alto, recto y en seguridad, mientras se divierten en el proceso, es preciso recordar algunos aspectos clave. Este manual, destinado a los maestros e instructores, está diseñado para explicar no sólo cómo construir cohetes de agua, sino también proporcionar los fundamentos necesarios para construir aparatos de buena factura técnica. En otras palabras, este texto ofrece a maestros e instructores las técnicas para enseñar a los niños los aspectos principales que se deben tomar en cuenta al construir cohetes de agua seguros y de alto rendimiento.

El manual también ofrece consejos sobre la manera de fomentar y mantener las motivaciones y aspiraciones de los niños, desarrollando las habilidades que cada uno posee y que pueden ser aprovechadas.

Sinceramente, esperamos que este manual y el DVD que lo acompaña les ayuden a elaborar programas educativos que permitan a sus niños aprender las bases de la construcción de cohetes de agua y llevar a cabo esas actividades como ingenieros de pequeños cohetes espaciales, impulsados por el sueño de volar teniendo en cuenta al mismo tiempo las cuestiones de seguridad.

Prof. Nobuaki Ishii

Instituto de Ciencias Espaciales y Astronáutica
Organismo de Exploración Aeroespacial del Japón

Nota: Este manual fue traducido de inglés en español dentro del marco del Programa de Educación (PEE) Espacial de la División de Ciencias Ecológicas y de la Tierra de UNESCO (París), con la colaboración de la Oficina de UNESCO en Quito.

Contenido

Capítulo 1 Construcción de cohetes de agua y objetivos pedagógicos	5
1-1 Cohetes de agua - pasado y presente	6
1-2 Objetivos pedagógicos	9
Capítulo 2 Preparativos para la construcción de cohetes de agua	11
2-1 Terminología del cohete de agua y el lanzador	12
2-2 Materiales necesarios para fabricar el cohete de agua y el lanzador	14
2-3 Diagrama de construcción del cohete: de la construcción al lanzamiento	19
Capítulo 3 Fabricación del cohete de agua	21
3-1 Qué necesitará	22
3-2 Preparación del aula	23
3-3 Proceso para construir el cohete de agua	24
Capítulo 4 Fabricación del lanzador	31
4-1 Planificación del lanzador	32
4-2 Preparación: Lista de materiales y herramientas	34
4-3 Proceso de construcción del lanzador	36

Capítulo 5 Lanzamiento	39
5-1 Preparación para el lanzamiento	40
5-2 Herramientas y equipo necesarios para el lanzamiento .	41
5-3 Personal de lanzamiento y funciones	42
5-4 Organización del sitio de lanzamiento	44
5-5 Ensayo del lanzamiento	46
Capítulo 6 Principios de la cohería de agua	49
6-1 Principios que rigen los vuelos de cohetes	50
6-2 Varias formas de propulsión para cohetes	56
6-3 Para asegurar la estabilidad del vuelo	58
6-4 Resistencia de las botellas de polietileno tereftalo (PET) .	61
Recursos	62

Capítulo 1

Construcción de cohetes de agua y objetivos pedagógicos



En este capítulo presentaremos la historia de los cohetes de agua, desde sus orígenes hasta la actualidad. Luego explicaremos los beneficios que brindan a los niños que aprenden sobre ellos.

En primer lugar examinemos brevemente la invención de los cohetes de agua y su evolución hasta nuestros días. Este panorama general podría ser una útil introducción al estudio de su construcción en un colegio, o como actividad comunitaria.

Historia de los cohetes de agua

En la década de 1960, el Japón importó cohetes de agua de juguete fabricados en Alemania y los Estados Unidos. A mediados de 1980 se realizaron competiciones de cohetes de agua en Escocia.

Las botellas de polietileno tereftalato (PET) para bebidas gaseosas, que es el material que se utiliza generalmente para fabricar cohetes de agua, fueron empleadas por primera vez en 1974 en los Estados Unidos de América y su uso aumentó rápidamente a medida que se difundían entre los consumidores. Posiblemente, el primer material impreso acerca de la construcción de cohetes de agua con botellas de PET apareció en la edición de agosto de 1983 de la revista estadounidense "Mother Earth News".

Los cohetes de agua en la actualidad

En la actualidad, la construcción y el lanzamiento de cohetes de agua se realiza de varias maneras en distintas partes del mundo. Los modelos de cohetes son populares en los Estados Unidos y escuelas, museos de ciencias, etc. se organizan actividades de construcción de cohetes de agua; se encuentran a la venta diversos modelos de cohetes de agua para armar. En Europa los modelos de cohetes para armar han sido más populares que los cohetes de agua. Sin embargo, estos últimos tienen una larga tradición en varios países tales como Inglaterra, Francia y Escocia. En 2001, por ejemplo, Inglaterra inició una competición llamada "Water Rocket Challenge".

En todo el mundo se encuentran aficionados a los cohetes de agua, que intercambian información sobre diseños originales tanto de cohetes como de lanzadores. Muchos compiten con otros por superar las marcas de altura con el mismo entusiasmo e intensidad que los que disfrutan de los deportes.

En muchos países de Asia, entre ellos China, Corea, Filipinas, Indonesia, Sri Lanka, Viet Nam, Singapur e India, los cohetes de agua son cada vez más populares y va en aumento el número de competiciones. En 2005 se emprendió una iniciativa internacional sobre cohetes de agua destinado a los jóvenes del Asia y el Pacífico, con el propósito de promover la educación de las ciencias espaciales.

El Centro de Educación Espacial JAXA ha introducido los cohetes de agua en Colombia, Chile y España.

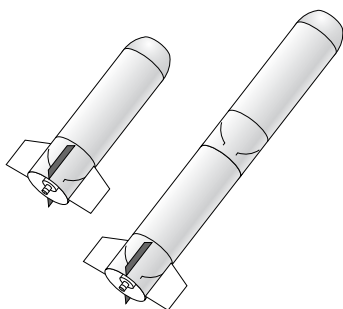
Los cohetes de agua en el Japón

A comienzos de los años 1980 se informó acerca de estudios sobre cohetes de agua realizados en el Japón. Se atribuye la fundación de la cohetería de agua en ese país a los Sres. Hayashi y Iida, maestros de secundaria en la Prefectura Aichi, que inventaron diversos tipos de cohetes de agua con botellas de PET, tales como cohetes de dos etapas y cohetes agrupados ("cluster"), que combina 25 botellas de PET.

En 1994, el Club de Jóvenes Astronautas del Japón se percató de los aspectos pedagógicos de los cohetes de agua y los adoptó como parte de sus actividades. La cohetería de agua se ha difundido a través de todo el país por medio de las diversas secciones del Club. Otro hito en la historia de los cohetes de agua fue el concurso de ideas celebrado en 1996 en la ciudad de Kakamigahara, Prefectura de Gifu, que fue seguido por la creación de la Asociación Nacional de Artesanía a base de botellas de PET. Tras estos comienzos se empezaron a comercializar modelos de cohetes de agua para armar, lanzadores prácticos, boquillas de seguridad y otros objetos por el estilo, que son utilizados por un creciente número de aficionados. Algunos textos escolares sobre materias científicas comprenden secciones sobre cohetes de agua.

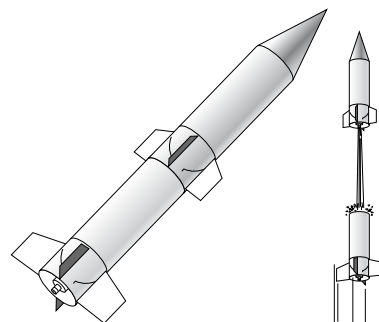
Cohetes de agua para aplicaciones

A lo largo de los años se han concebido y propuesto variadas formas de cohetes de agua para distintos propósitos. El tipo de cohete más simple y básico utiliza una o dos botellas de PET para hacer el cuerpo, que luego se carga con agua y aire. Para un resultado de vuelo significativamente mejorada, predominan dos diseños más importantes: cohetes agrupados consistentes en un atado de muchas botellas de PET que expelen su agua simultáneamente; y cohetes multi-etapa que comprenden dos, tres o hasta más cohetes colocados uno encima del otro. En los mecanismos se ha incorporado mucho ingenio y conocimientos prácticos, lo que permite que múltiples cohetes funcionen uno tras otro. Algunos cohetes han sido adaptados para que transporten diversas cargas útiles, tales como uno que lleva una cámara para fotografía aérea y otro cargado con un paracaídas para asegurar su recuperación después del vuelo. Se han concebido y perfeccionado varios tipos de interruptor, por ejemplo los diseñados para permitir que la cámara tome una ráfaga de fotos cuando el cohete llega a su apogeo y otros que despliegan el paracaídas sin fallar.



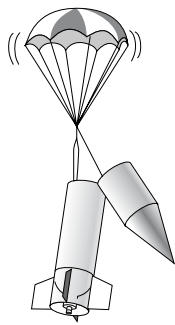
Cohete tipo básico (una sola etapa)

El tipo de cohete más simple, utiliza una o dos botellas de PET



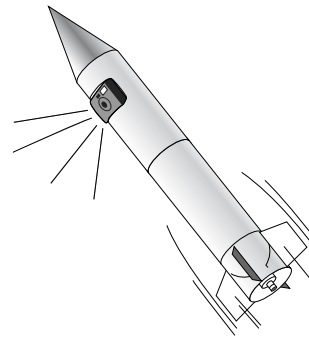
Cohete de varias etapas

Utiliza dos, tres o más botellas



Cohete con paracaídas integrado

Diseñado para desplegar el paracaídas en vuelo para permitir la recuperación del cohete y su carga



Cohete de tipo experimental

Toma fotografías aéreas mediante cámaras de imagen fija o de vídeo

Competiciones de cohetes de agua

En todo el país se realizan competiciones de cohetes de agua, auspiciadas por grupos, colegios y otros. Sus reglas varían mucho. La manera más eficaz de determinar el desempeño en el aire de los cohetes es una competición por distancia de vuelo (la distancia horizontal desde el punto de lanzamiento hasta el punto de aterrizaje). Además de distancia horizontal, existen competiciones de altitud (altura vertical) y duración del vuelo. Cuando no se dispone de un sitio suficientemente amplio para el lanzamiento, las competiciones se centran menos en la distancia y altura. Un ejemplo sería una competición de vuelo con un punto fijo durante la cual los participantes intentan aterrizar sus cohetes lo más cerca posible de un blanco. Cualquiera sea el tipo de competición, la justicia es de importancia crítica: la cantidad de agua utilizada y la presión de bombeo tienen que ser idénticas para cada uno de los participantes. Como no hay modo de asegurar que el viento afecta por igual a todos los participantes, las competiciones deberían realizarse en condiciones sin viento.

Además de las competiciones de desempeño en vuelo, se realizan concursos donde los participantes son juzgados en términos de decoración y diseño. En un género llamado competición de ideas, los participantes son premiados por la calidad del arte, el ángulo de las fotos y vídeos aéreos, o el desempeño en la recuperación con paracaídas. Estos concursos exigen a menudo niveles técnicos muy altos.

Competiciones de cohetes de agua

- ① Competiciones de distancia de vuelo (los cohetes de agua son juzgados por la distancia que han volado).

Existen dos tipos: programas en que los estándares de presión de aire y de ángulo de lanzamiento son constantes para todos los participantes; y programas en los que los participantes fijan sus propios estándares.

- ② Competiciones de altitud (los cohetes de agua son juzgados por la altura alcanzada).
- ③ Competiciones de punto fijo (gana el cohete que llegue más cerca del blanco).
- ④ Competiciones de diseño (los cohetes son juzgados de acuerdo a su diseño).

Actualmente, la construcción de cohetes de agua tiene una amplia gama de aplicaciones, de programas educativos en escuelas y colegios a eventos comunitarios y otras iniciativas, cuya meta es interesar a los estudiantes y niños pequeños en la ciencia.

La cohetaría de agua es un tema verdaderamente atractivo para los niños. Los cohetes pueden despertar y desarrollar su curiosidad, ampliando los horizontes de su aprendizaje y experiencia más allá de la ciencia. En la etapa inicial, el interés de los niños se centrará en cuán lejos pueden volar sus cohetes. Luego empezarán a pensar en lo que pueden hacer para mejorar el desempeño del vuelo. En el proceso de poner en práctica su ingenio y lograr sus objetivos, adquirirán la habilidad para resolver problemas. Además, pueden experimentar un gran sentido de logro y satisfacción luego de haber construido con éxito sus propios cohetes.

Las destrezas y habilidades que pueden ser fomentadas a través de iniciativas con cohetes de agua son las siguientes:

DESTREZAS Y HABILIDADES INDIVIDUALES QUE SE ESPERA SERÁN ADQUIRIDAS

1. Interés, actitud positiva, etc.

- Sentir y experimentar con diversas potencias de agua y aire
- Interés o curiosidad por elementos y fenómenos encontrados en la vida cotidiana
- Desarrollar el espíritu de investigación
- Desarrollar habilidad para llevar a cabo lo que emprende hasta terminarlo
- Experimentar la satisfacción del éxito
- Experimentar la importancia del trabajo en equipo y de la responsabilidad individual como miembro de un equipo

2. Pensamiento científico

- Descubrir la relación entre teoría y práctica
- Desarrollar una mente positiva
- Hallar los medios de superar las dificultades y problemas

3. Destrezas y experiencia de experimentación y observación

- Apreciar el disfrute de la creación y el logro
- Apreciar la utilidad de las herramientas
- Adquirir destrezas y modos de usar herramientas de manera apropiada y segura
- Adquirir habilidad para organizar y registrar actividades
- Desarrollar las capacidades de diseño
- Adquirir habilidad para pasar del diseño a la realidad
- Adquirir habilidad para hacer volar un cohete de acuerdo a principios científicos
- Adquirir habilidad para predecir y verificar resultados
- Apreciar la importancia de intercambiar información y cooperar entre amigos

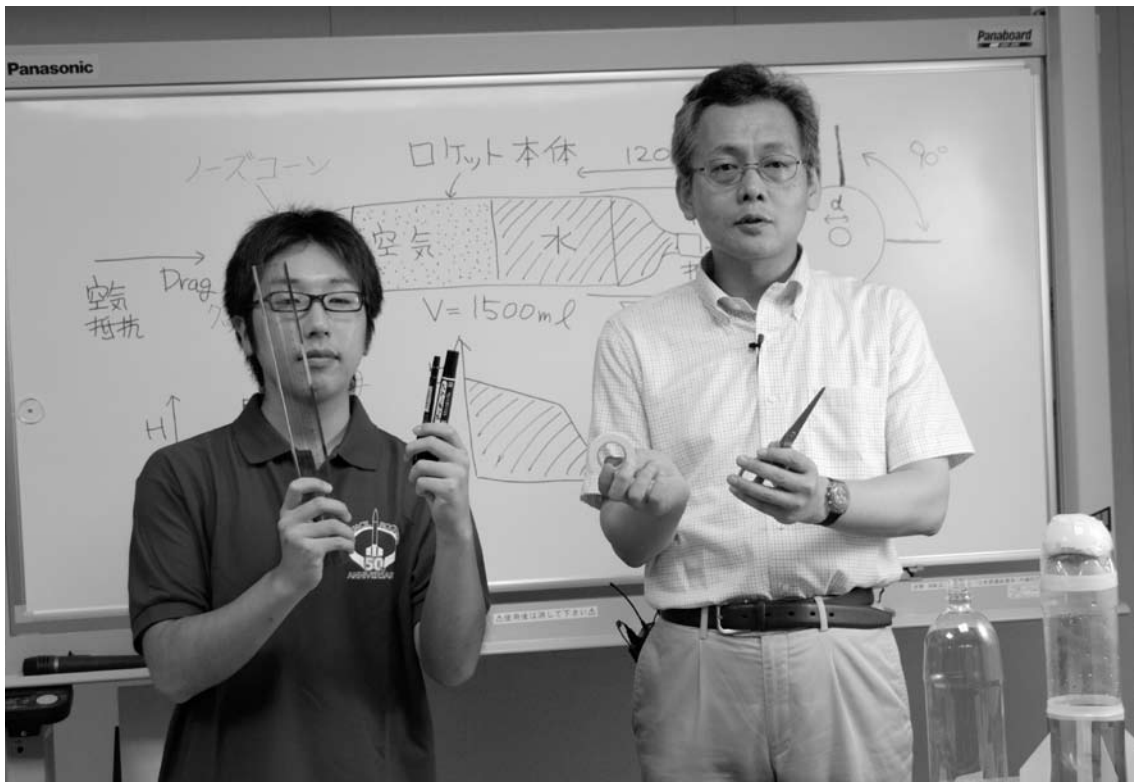
4. Conocimientos y entendimiento

- Comprender las características científicas del agua, aire y otras materias que damos por sentado en nuestra vida cotidiana.
- Comprender las funciones del agua y del aire en la propulsión vertical del cohete
- Comprender la diferencia entre cosas hechas por la naturaleza y las artificiales
- Comprender que las metas se logran mediante la cooperación entre científicos e ingenieros

Aspiramos a que los maestros e instructores fijen objetivos viables, adaptados a la edad y el número de niños participantes, y que disfruten al construir y lanzar cohetes de agua seguros pero eficaces.

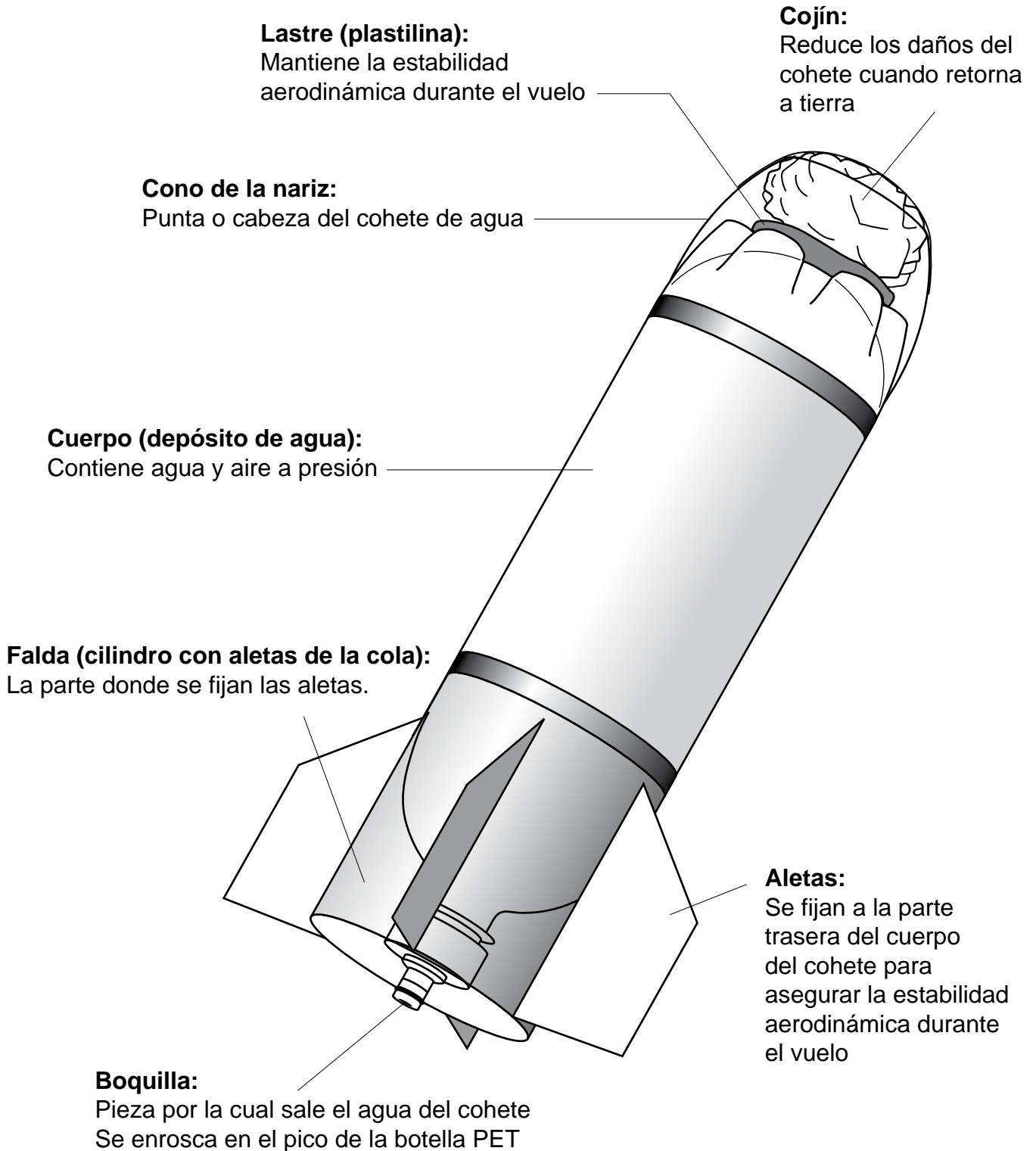
Capítulo 2

Preparativos para la construcción de cohetes de agua



En este capítulo se presenta la terminología de los cohetes de agua, así como los materiales, herramientas y equipo necesarios para construir el cuerpo y el lanzador del cohete.

Terminología del cohete de agua



Terminología del lanzador

Lanzador:

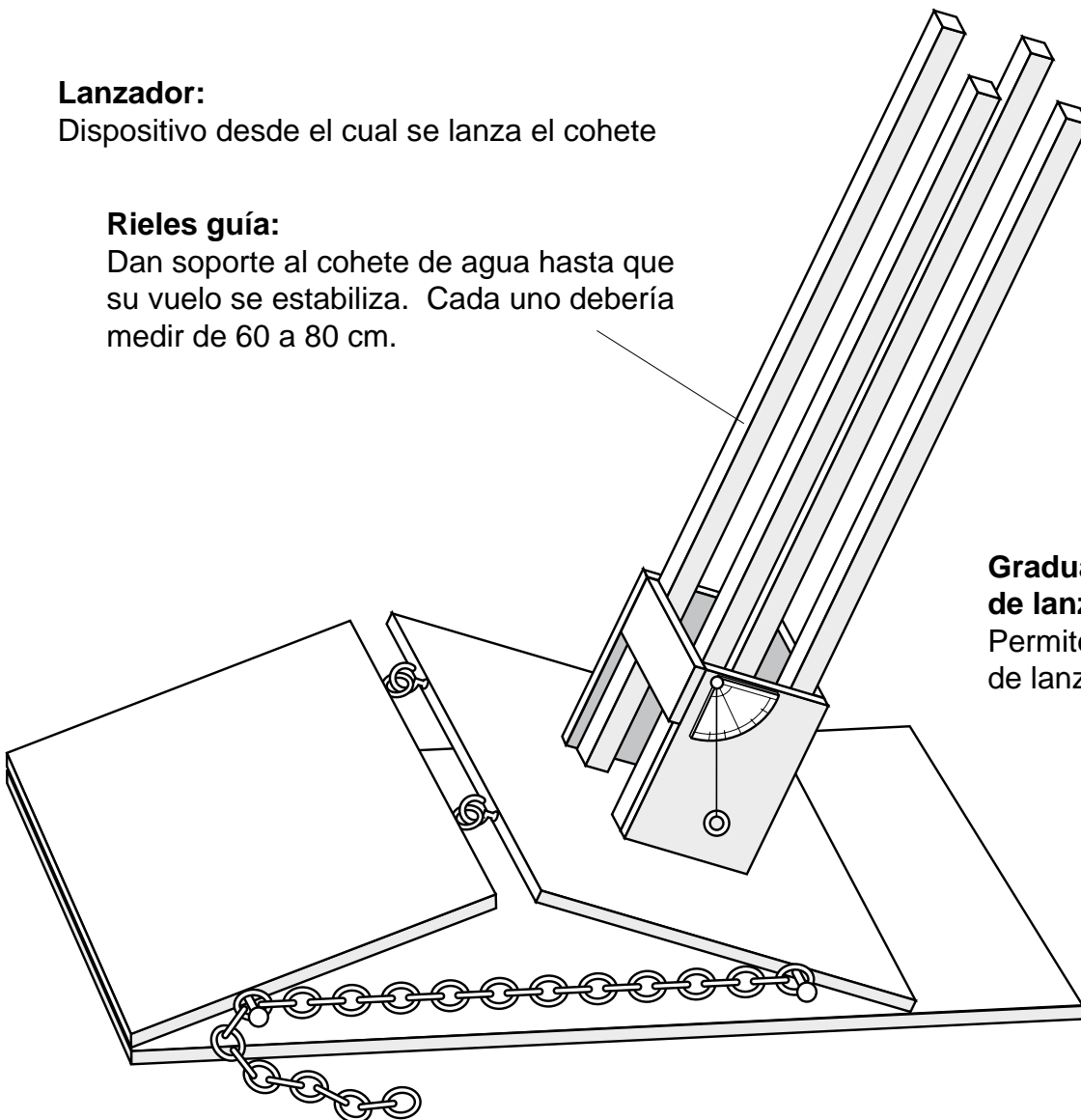
Dispositivo desde el cual se lanza el cohete

Rieles guía:

Dan soporte al cohete de agua hasta que su vuelo se estabiliza. Cada uno debería medir de 60 a 80 cm.

Graduador de ángulo de lanzamiento:

Permite medir el ángulo de lanzamiento



Dispositivo de lanzamiento:

Dispositivo hecho a mano para lanzar el cohete de agua. Se construye conectando un acople prefabricado (donde se fija la boquilla) a un manubrio de freno de bicicleta.

Materiales y herramientas básicas

① Materiales que se necesitan para construir un cohete

• 2 botellas de PET (para bebidas gaseosas).

Consiga dos botellas de PET vacías, limpias y secas, y quíteles las etiquetas. Una botella se utilizará para el cuerpo del cohete y la otra para el cono de la nariz.

Generalmente se aconseja usar botellas redondas (cilíndricas) de 1,5 litros, pero también se pueden usar botellas más pequeñas de 500 mililitros. Sin embargo, las botellas de PET tienen que ser las que contienen bebidas gaseosas ya que éstas pueden soportar mayores presiones que las botellas usadas para bebidas no gaseosas. Las botellas también tienen que ser lisas y exentas de daños. Cuando lanza su cohete, la presión de aire no debería exceder 7 atmósferas. Por seguridad, se recomienda usar entre 4 y 5 atmósferas (1 atmósfera equivale a 14696 psi ó libras por pulgada cuadrada, los manómetros normalmente miden en psi)

Técnicamente hablando, únicamente la botella con la cual se fabricará el cuerpo del cohete tiene que ser de bebida gaseosa, ya que el cuerpo estará bajo presión, no así el cono. La otra botella, que se utilizará para el cono de la nariz, puede ser de otros tipos de bebidas. Sin embargo, para evitar confusión durante el proceso de construcción del cohete, es mejor usar dos botellas de bebidas gaseosas.



Botellas apropiadas para cohetes de agua (cilíndricas y para uso de bebidas gaseosas)



Tipos de botellas no apropiadas para cohetes de agua (utilizar únicamente botellas cilíndricas)

Materiales necesarios para fabricar el cohete de agua y el lanzador

- Lámina de PVC (o cualquier lámina delgada de plástico flexible pero fuerte) 10cm. x 20cm.



Para fabricar las aletas, consiga una lámina de PVC de 1-2 mm. de espesor. Puede encontrarlas en una tienda de manualidades. Si no consigue láminas de PVC, puede sustituirlas con cualquier tipo de plástico delgado, flexible pero fuerte, tal como las tabletas de poliestireno que se usan para asentar papeles para escribir.

- 1 Carpeta plástica, tamaño carta, aprox. 21,6cm. x 27,94cm. (A4)



Se utiliza para hacer el faldón. Disponible en cualquier papelería, etc.

- Plastilina o arcilla para moldear, aprox. 50g.



Plastilina o arcilla para moldear para el lastre. Si va a fabricar varios cohetes al mismo tiempo, por ejemplo como proyecto para el colegio o la escuela, conviene preparar con anticipación un número apropiado de bolas individuales de plastilina o arcilla para moldear, de unos 50 g cada una.

- 1 bolsa plástica (para el cojín: bolsa de basura con capacidad para 45 litros)



Dentro del cono de la nariz se coloca una bolsa de basura como cojín para absorber el impacto cuando el cohete retorna a tierra. Utilice en cada cohete una bolsa de basura de plástico de 45 a 70 litros de capacidad.

- **Cinta adhesiva de vinilo**



La cinta adhesiva de vinilo se utiliza para unir partes y materiales. Los niños pueden combinar una variedad de cintas de varios colores para crear sus propios diseños coloridos.

- **Boquilla**



Como medida de seguridad, recomendamos firmemente el uso de conectores de producción masiva. Aunque se podría utilizar un tapón de caucho, se corre el riesgo de que éste falle cuando aumenta la presión de aire; esta posibilidad los convierte en una mala opción en materia de seguridad. Además, los conectores disponibles en el mercado se pueden utilizar repetidamente.

② **Herramientas y equipo**

Mientras que la mayor parte del trabajo de corte se puede realizar con un par de tijeras comunes, para cortar el cono de la nariz de la segunda botella de PET se utiliza un cortador o tijeras especialmente diseñadas con puntas afiladas. Aconsejamos tomar toda clase de precauciones al manejar estas herramientas.

- **Tijeras**



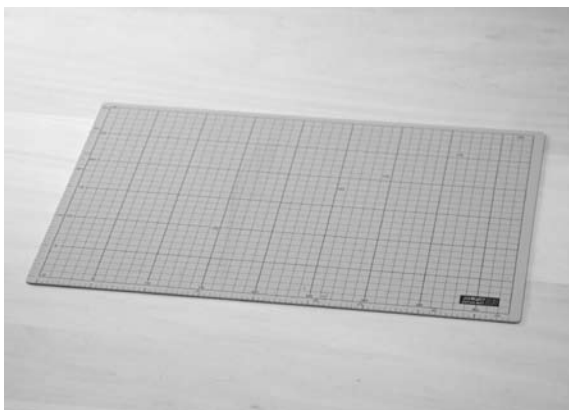
El tipo de tijeras como las que se muestran se utilizan para la mayoría de los cortes, tales como las aletas, el faldón y el cono de la nariz. También se encuentran tijeras especiales para botellas de PET.

- **Cortador**



Se utiliza un cortador al hacer el cono de la nariz. Debe explicar a los niños la manera apropiada de sostener el cortador, cómo manejar otras herramientas, y enseñarles otras precauciones para reducir al mínimo cualquier peligro de lesión. (Es aconsejable que sólo los adultos utilicen el cortador, ellos podrán hacer los cortes que generen riesgo para los niños.)

- **Tapete para cortar**



Cuando utilicen el cortador los estudiantes deben hacerlo sobre un tapete o una tabla para cortar para proteger sus escritorios.

- **Madera contrachapada**

Si se va a fabricar los cohetes en un aula, el gimnasio u otro sitio similar, puede colocar una lámina de madera contrachapada sobre el escritorio de cada estudiante o en el suelo, para evitar daños al mueble o el suelo de madera.

- **Marcador permanente**



Se utiliza un marcador permanente es para dibujar las líneas de guía para los cortes y los nombres en las botellas de PET. El uso de marcadores de diversos colores puede aumentar el disfrute del proceso de fabricación, ya que permiten que sus estudiantes adornen los cuerpos de sus cohetes.

Materiales necesarios para fabricar un lanzador

① Materiales necesarios para fabricar un lanzador

El lanzador que describimos en este manual es simple de fabricar y para ello se utilizan materiales y herramientas que se encuentran en la vida cotidiana. El lanzador está diseñado para ser ajustable, por lo que puede fijar el ángulo de lanzamiento según lo desee.

- **Planchas de madera: 2 tipos de cada una para el riel de guía y secciones de la base**

Estas planchas de madera constituyen las secciones principales del lanzador. Se recomienda utilizar materiales fuertes y durables tal como la madera contrachapada hidrófuga.

- **Varillas cuadradas de madera: 4 piezas**

Estas varillas cuadradas se utilizan como rieles de guía

- **Bisagras: 2 unidades**

Se usan para conectar las tiras de madera a la sección de la base

- **Ganchos y anillos de tornillo: 2 de cada uno**

Se usan para conectar la sección del riel de guía a la sección de la base

- **Graduador, hilo para cometas, pesa, tachuela**

Se utilizan para construir el mecanismo que determina el ángulo de lanzamiento

- **Cadena: 1 pieza**

Utilizada para fijar el ángulo de lanzamiento

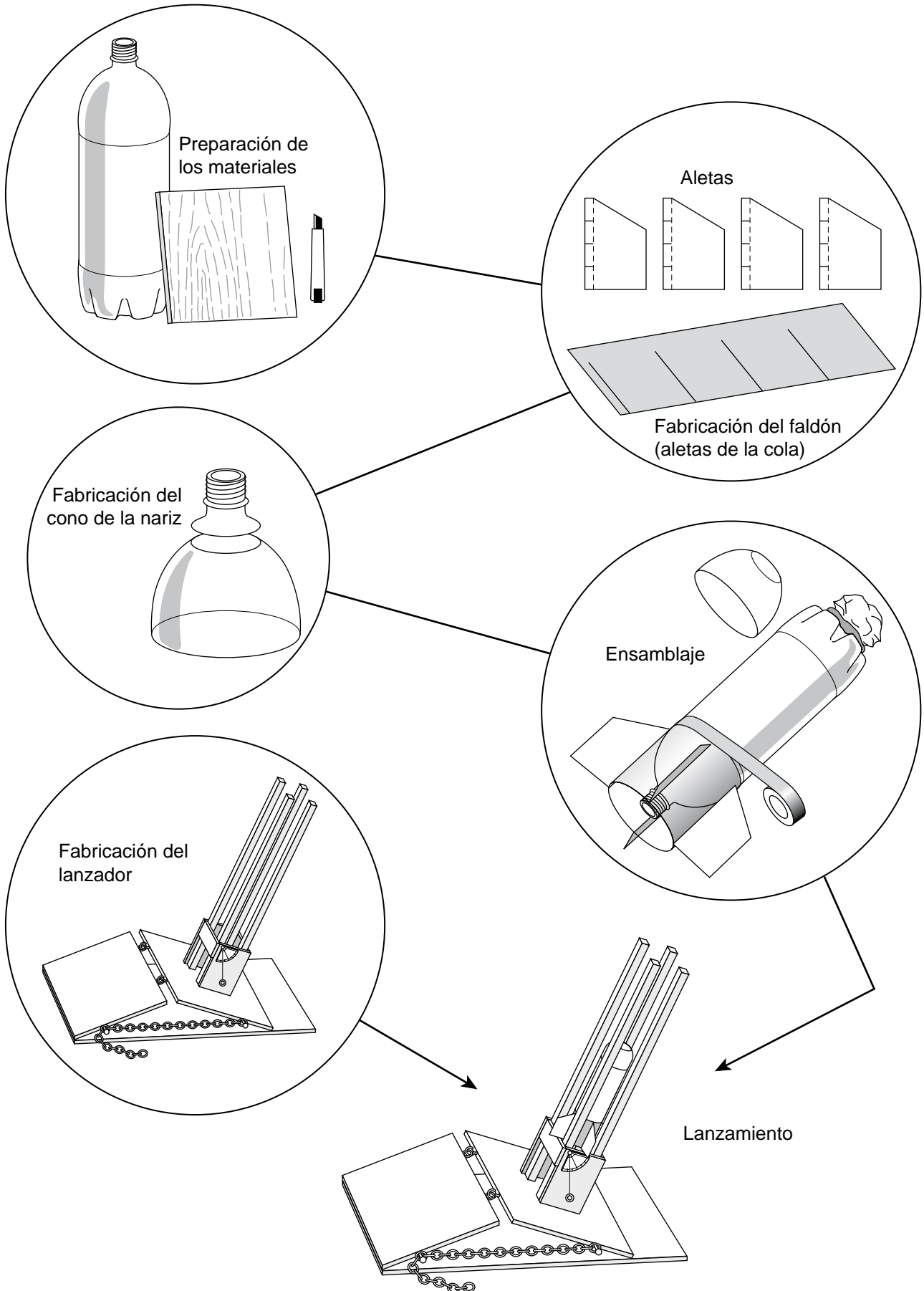
- **Clavos, cola o goma, cinta adhesiva de vinilo**

- **Barniz a base de aceite para aplicarlo a los materiales de madera**

Ya que el lanzador que vamos a fabricar es de madera, cubrimos toda la superficie con barniz para protegerlo contra daños por agua.

② Herramientas y equipo

- **Martillo**
- **Sierra**
- **Pega o goma para madera**
- **Lápiz**



Capítulo 3

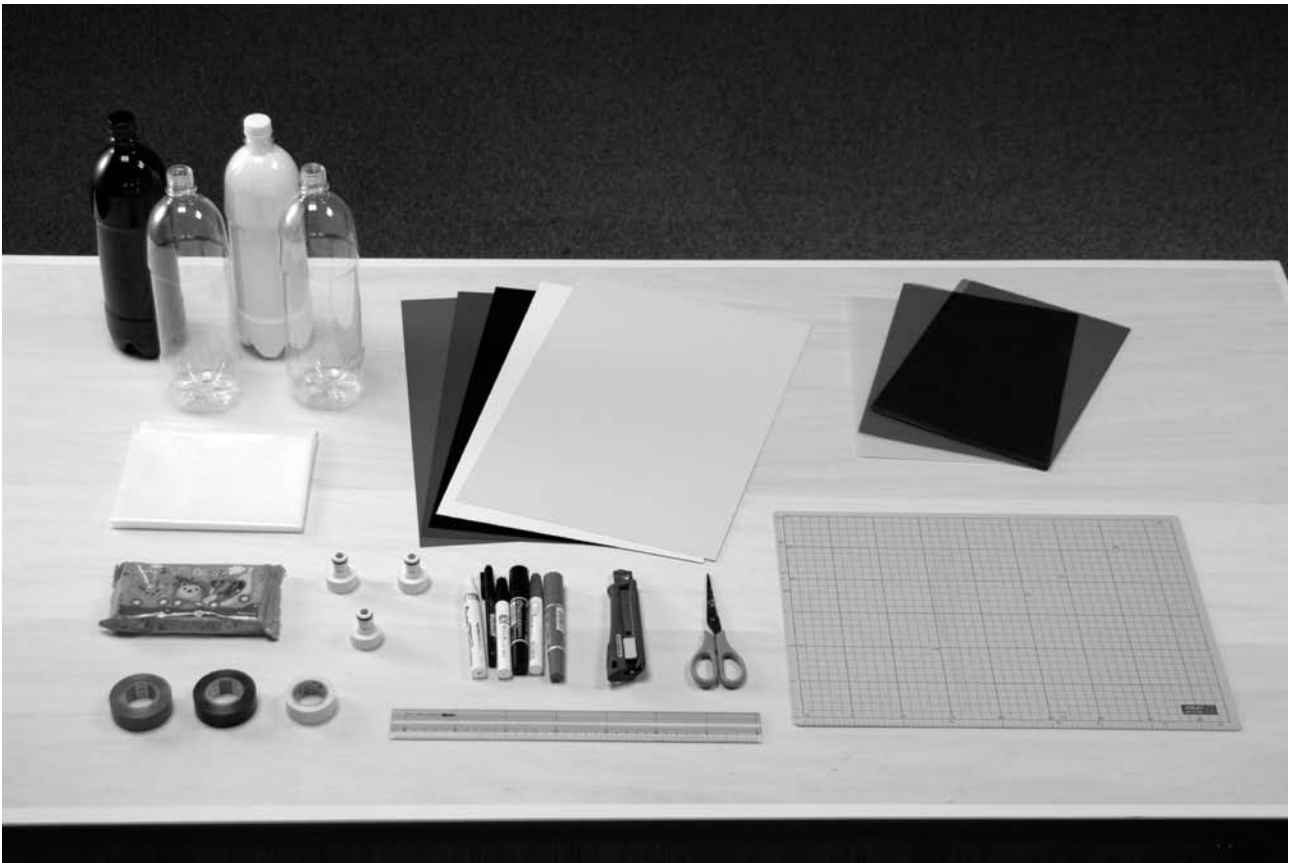
Fabricación del cohete de agua



El cuerpo del cohete de agua que se presentará en este capítulo será el del tipo más básico que se puede fabricar con materiales fácilmente disponibles. Este tipo logra un equilibrio entre seguridad y funcionalidad.

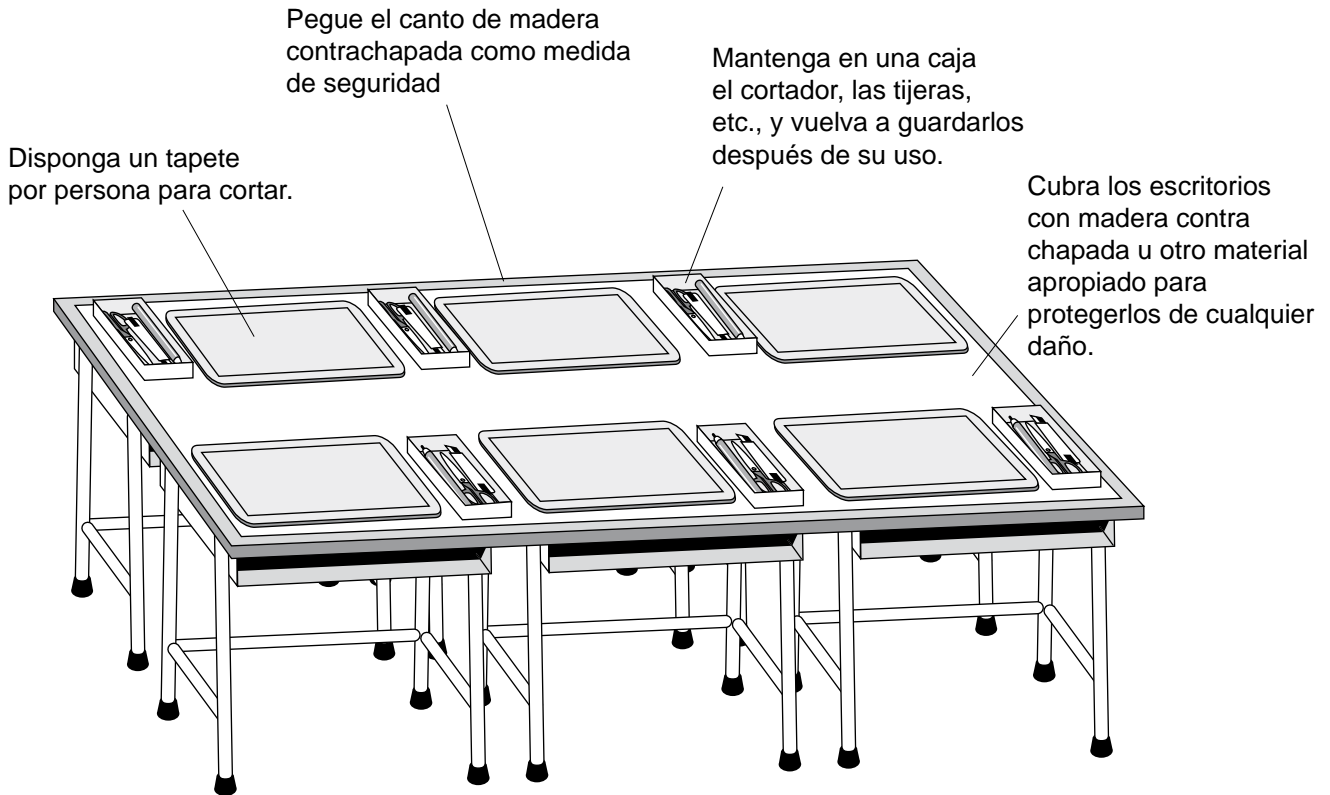
Le sugerimos que comience por fabricar un cohete siguiendo el proceso sugerido aquí para que sus estudiantes puedan aprender las bases de su construcción. Cuando hayan dominado el diseño básico, puede alentarles a ejercitar su ingenio en nuevos diseños.

Antes de iniciar su clase/taller reúna los materiales y herramientas necesarios, y recorra su lista de comprobación.



- ① 2 botellas de PET ② Lámina de PVC
- ③ Carpeta plástica (transparente) ④ Bolsa de basura
- ⑤ Plastilina o arcilla para moldear ⑥ Boquilla
- ⑦ Marcador permanente (a base de aceite) ⑧ Cortador
- ⑨ Tijeras ⑩ Tapete para cortar
- ⑪ Cinta adhesiva de vinilo ⑫ Balanza

Antes de comenzar, examine las botellas de PET de los niños para verificar que no tengan ningún daño ni defecto.



* Mantenga el área de trabajo bien iluminada..

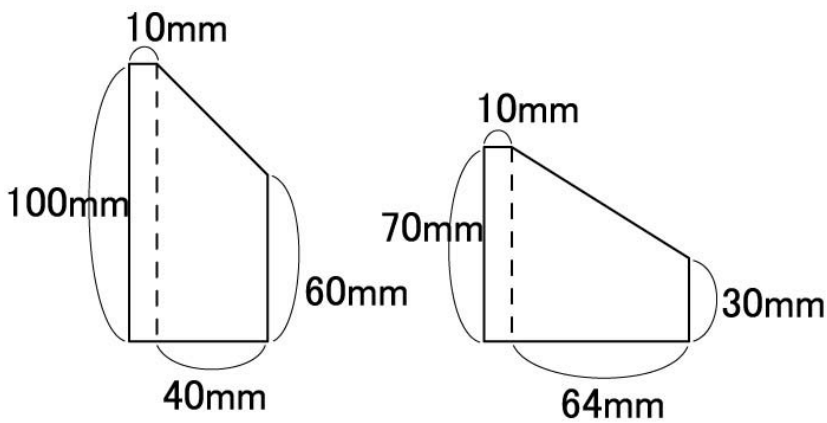
- Recomendamos un aula que se use para actividades artísticas y manuales.
- Cuando fabrique cohetes de agua en una clase ordinaria, recomendamos que coloque los escritorios como se muestra en la ilustración anterior.
- Si el grupo de estudiantes va a ser numeroso, use un área espaciosa tal como un gimnasio. Dívidalos en grupos de seis o siete. Coloque en el suelo una lámina de madera contrachapada en el centro de una lona de vinilo para cada grupo, y luego deje que se instalen para fabricar sus cohetes. Coloque tijeras, cortadores y otras herramientas en el centro de la lámina de madera a fin de que todos los estudiantes del grupo tengan acceso a ellos.
- Desde el punto de vista pedagógico, es importante que los niños participen en organizar y limpiar el recinto.

3-3

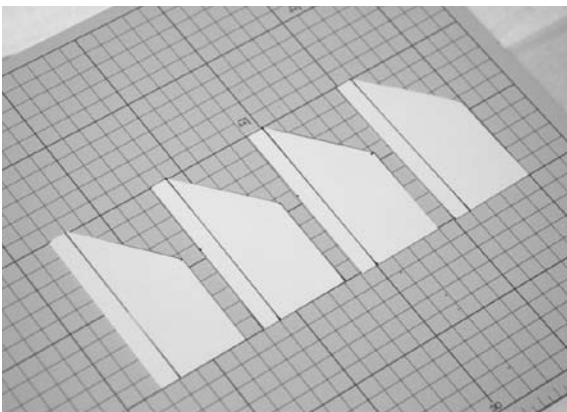
Proceso de fabricación del cohete de agua

1. Cómo hacer las aletas

1-1 Corte los patrones de las aletas



Las aletas se pueden hacer de varias formas, alturas y anchos. Hagamos 4 aletas como el patrón de la izquierda.



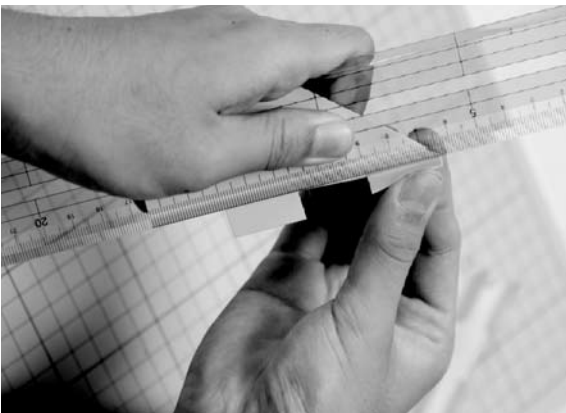
Con un marcador permanente dibuje el patrón de líneas de guía en una lámina de plástico, como se muestra en la ilustración de la izquierda. Luego corte cuidadosamente los patrones por las líneas de guía.

1-2 Prepare la base de la aleta

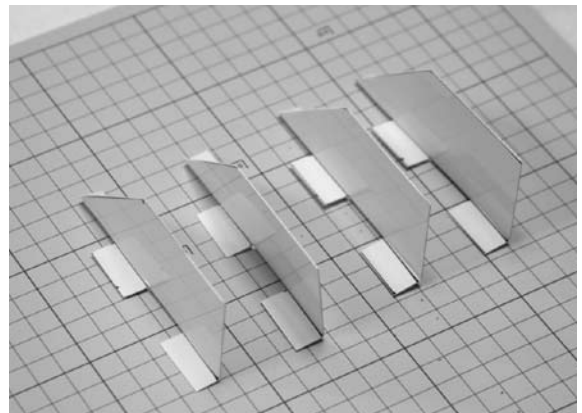


Corte la base de la aleta

Divida la base de cada aleta en cuatro partes iguales, trazando y luego cortando las tres líneas guía. También puede plegar las viñetas hacia la izquierda y hacia la derecha. Asegúrese de que el doblado es recto, alineando la regla a lo largo de la línea de base. Repita este proceso para cada una de las cuatro aletas.



Pliegue las viñetas hacia la izquierda y de la misma manera hacia la derecha alineándolas con la regla



Haga las 4 aletas de la misma manera

2. Confeccione el faldón y fíjelo al cuerpo del cohete

2-1 Envuelva la carpeta plástica (transparente) alrededor del cuerpo del cohete



Envuelva la carpeta transparente alrededor del cuerpo del cohete y utilice un marcador permanente para marcar la posición donde se sobreponen los dos bordes.

Ancho: Añada unos pocos centímetros para que sobresalga del borde principal.

Largo: Envuelva la carpeta alrededor de la botella y ajuste su longitud de modo que este cilindro sea ligeramente más largo que el pico de la botella.

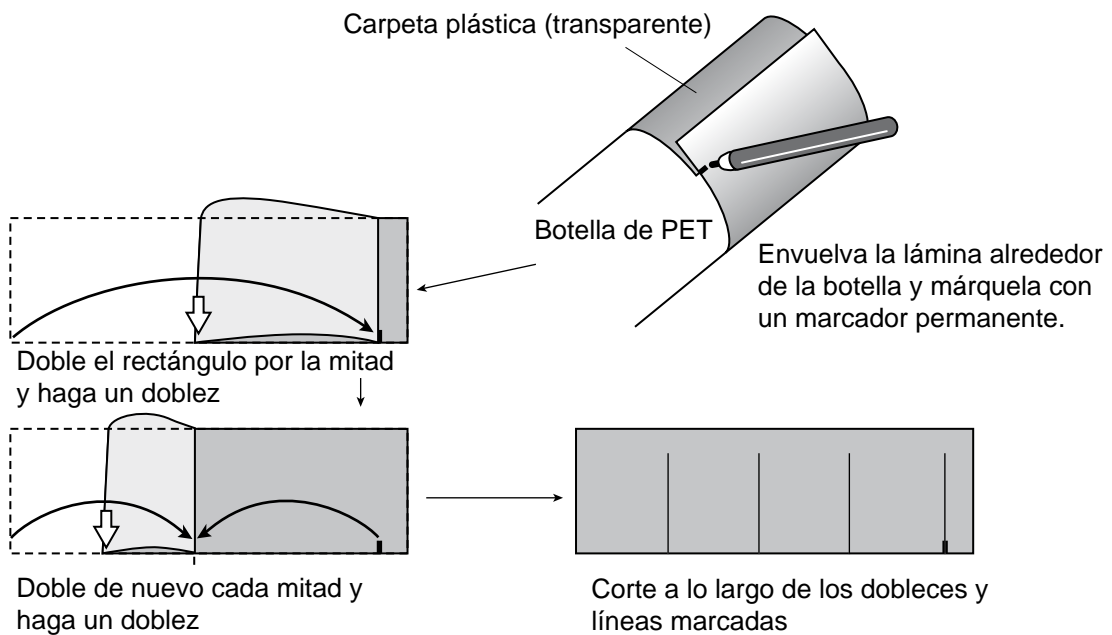
2-2 Corte un rectángulo en la carpeta plástica (transparente) a lo largo de la línea marcada



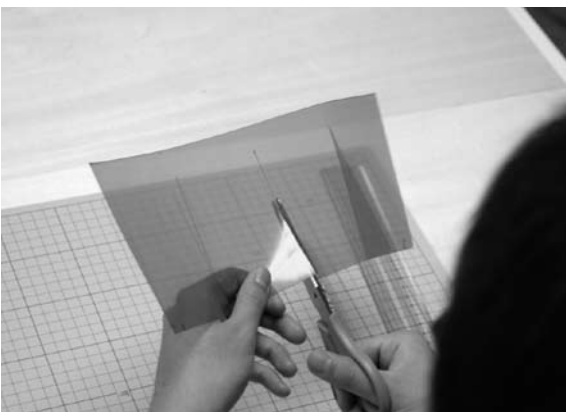
Una vez cortado el rectángulo del faldón, envuélvalo alrededor del cuerpo del cohete.

2-3 Divida el rectángulo del faldón en cuatro partes iguales y haga dobleces

Estire nuevamente el rectángulo del faldón y divídalo en cuatro partes iguales, utilizando la línea previamente marcada como punto de referencia. Primero doble la lámina en mitades, luego doble cada mitad en cuartos. Marcar cada cuarto y hacer los dobleces.



2-4 Corte a lo largo de los dobleces y de la línea marcada

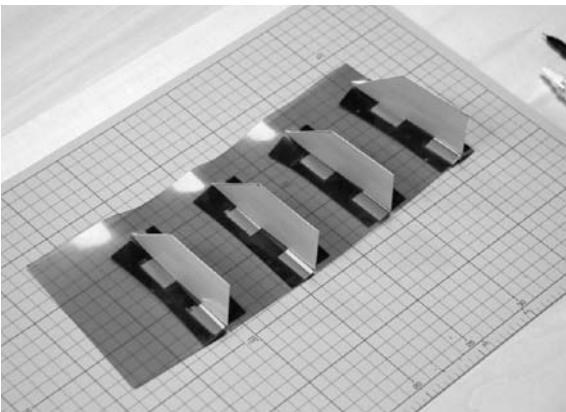


Corte a lo largo de los dobleces y de la línea marcada para dividir el rectángulo en cuatro partes iguales.

2-5 Pegue las aletas



Inserte las aletas una por una en el faldón, luego asegure las viñetas con cinta adhesiva por el revés del faldón.



Pegue las aletas al faldón.

2-6 Fije el faldón al cuerpo del cohete



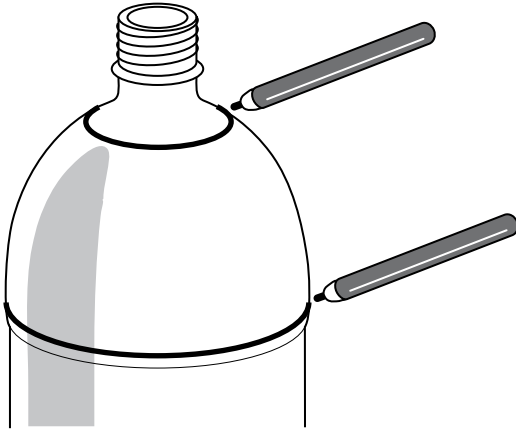
Envuelva el faldón alrededor del cuerpo del cohete y sujete el borde de inicio con la cinta adhesiva de vinilo, luego fije firmemente el faldón por el borde con más cinta adhesiva

Verifique que el faldón está fijado en la posición correcta.

Verifique la posición del faldón para asegurarse de que sobresale más allá del final del pico de la botella.

3. Fabricación del cono de la nariz

3-1 Marque la otra botella con líneas de guía para los cortes



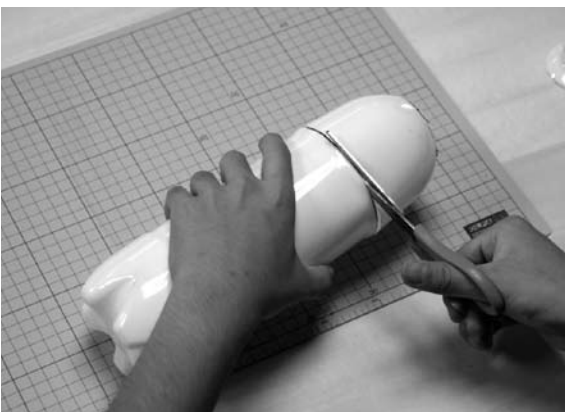
La segunda botella se utiliza para hacer el cono de la nariz. Use el marcador permanente para marcar las guías de corte en la sección que se convertirá en el cono de la nariz.

3-2 Haga cortes parciales con el cortador



Como se muestra en la foto, utilice el cortador para hacer cortes parciales en cada línea de guía. Es una manera segura de abrir ranuras con la ayuda de las tijeras.

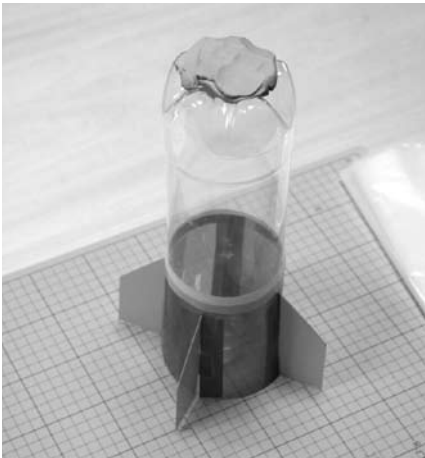
3-3 Corte a lo largo de las líneas



Utilice las tijeras para cortar el cono de la nariz. Hemos descubierto que es más fácil cortar primero la parte próxima al pico de la botella.

4. Coloque el cono de la nariz

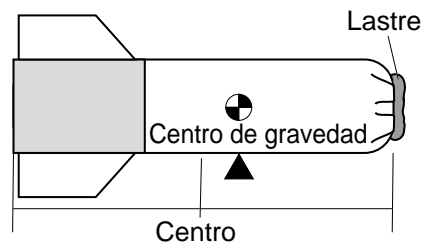
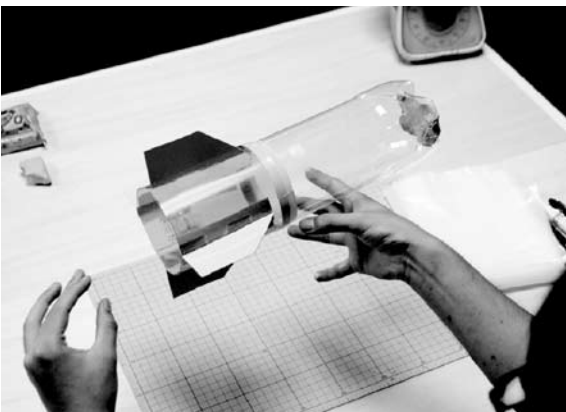
4-1 Coloque el lastre



Pese alrededor de 50 gramos de plastilina o arcilla de moldear y aplíquela en la nariz del cuerpo del cohete

4-2 Determine el centro de gravedad

Coloque el cohete sobre su dedo para determinar el centro de gravedad. El centro de gravedad debería estar más cerca del cono de la nariz que del centro físico real de la botella de PET.



4-3 Coloque el cono de la nariz



Presione el cono de la nariz sobre el cuerpo del cohete y asegúrelo en su lugar con cinta adhesiva.

4-4 Introduzca la bolsa de basura dentro del cono de la nariz



La bolsa de plástico actúa como cojín dentro del cono de nariz. Desdóblela y rellene el cono de la nariz con ella.

4-5 Selle el cono de la nariz

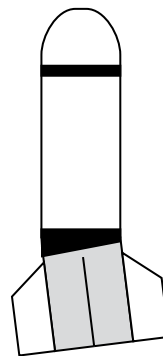
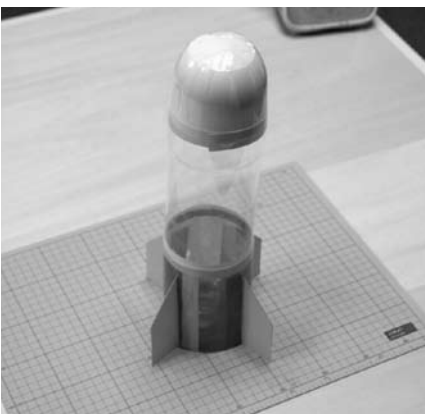


Prepare 10 a 15 tiras de cinta adhesiva de longitud uniforme y úselas para sellar la abertura del cono de la nariz.

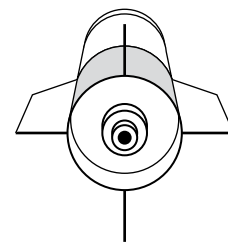
5. Examen final

El paso final es examinar completamente el cohete para asegurarse de que no está torcido o dañado de alguna manera, y de que todas las partes están adheridas firmemente.

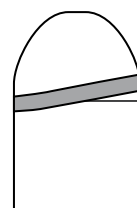
Enrosque la boquilla y verifique la longitud del faldón y si la parte superior de la boquilla sobresale ligeramente del faldón.



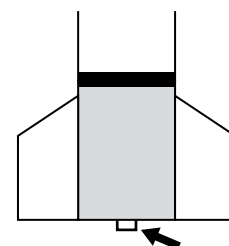
¿Está torcido?



¿Están las aletas verticales con respecto al cuerpo del cohete?



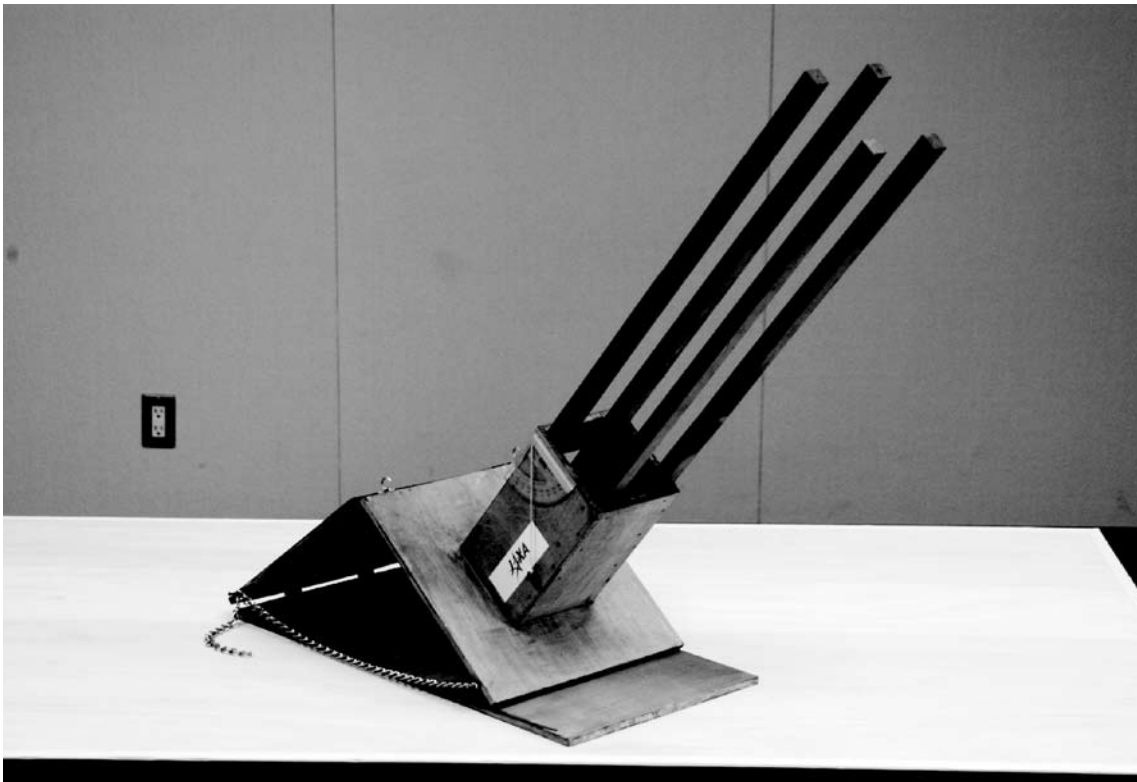
¿Está la cinta adhesiva pegada adecuadamente?



¿Sobresale ligeramente la boquilla del faldón?

Capítulo 4

Fabricación del lanzador



Aunque en el mercado se encuentran varios tipos de lanzadores, aquí le ofrecemos un diseño que le permite fabricar uno con materiales de bajo costo y de uso común. También podría ser interesante aceptar el reto de fabricar usted mismo las herramientas.

Los cohetes logran un vuelo estable luego de llegar a su máxima aceleración, por lo que es preciso que el cohete mantenga su posición de vuelo hasta llegar a la velocidad necesaria. Equipar el lanzador con rieles de guía de una longitud apropiada permite estabilizar la posición de vuelo y asegurar que el cohete se dirige en la dirección escogida.

El lanzador debe ser una estructura sólida con un bajo centro de gravedad para evitar que se mueva durante el lanzamiento. Recomendamos equipar el lanzador con rieles de guía (cada una de 60 - 80 cm de largo) y diseñarlo de modo que sea ajustable, para que el ángulo de lanzamiento se pueda modificar a voluntad.

Fabrique su propio lanzador

En el mercado se encuentran varios tipos de lanzadores, pero vienen sin los rieles de guía o, cuando los tienen, son demasiado cortos. Por ello tienden a no ofrecer estabilidad para el lanzamiento, comprometiendo la posibilidad de orientar el cohete en la dirección deseada.

Le ofrecemos un diseño que le permite construir un lanzador usando materiales de uso cotidiano. Tiene rieles de guía suficientemente largos y su fabricación no es costosa.

Con este lanzador se puede fijar el ángulo de lanzamiento que se desee. Además, su construcción es tan sólida que no fallará aún después de un uso constante.

Con este lanzador como referencia, esperamos que haga equipo con los niños para concebir y fabricar nuevos diseños de lanzadores seguros y funcionales.

Base de laboratorio como lanzador



Este lanzador utiliza una base ordinaria para experimentos que se usa en los laboratorios de ciencias de los colegios. Una varilla de metal fijada a la base se utiliza como riel de guía. Las dos varillas verticales de la base permiten ajustar el ángulo de elevación.

Lanzador listo para usar



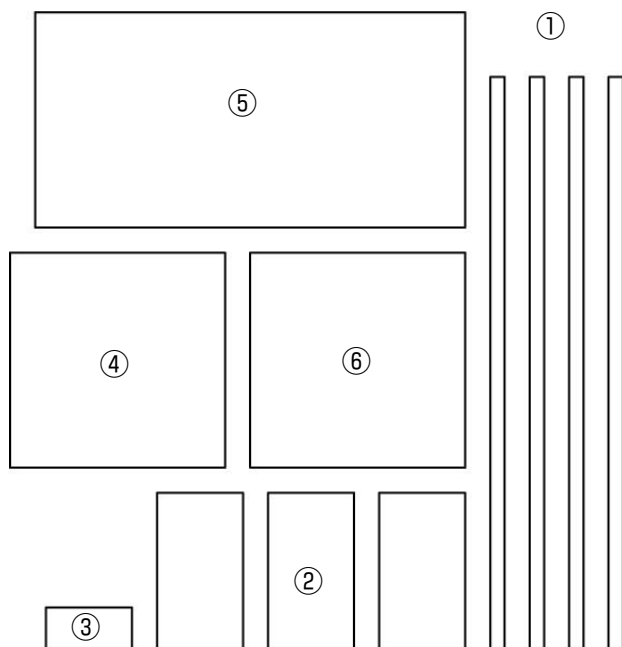
Aquí se muestra un lanzador simple de plástico. Es práctico y portátil.

Lanzador vertical simple



Equipado con una varilla de metal como riel de guía, el único propósito de este lanzador es enviar al cohete directamente hacia arriba. Adhiera firmemente un pedazo de tubo PVC al cuerpo del cohete, y pase la varilla guía por el tubo hacia abajo hasta que el cohete tope la plataforma de lanzamiento. Este lanzador es una estructura simple sin mecanismo para ajustar el ángulo de lanzamiento. Es apropiado para lugares de lanzamiento con un área limitada.

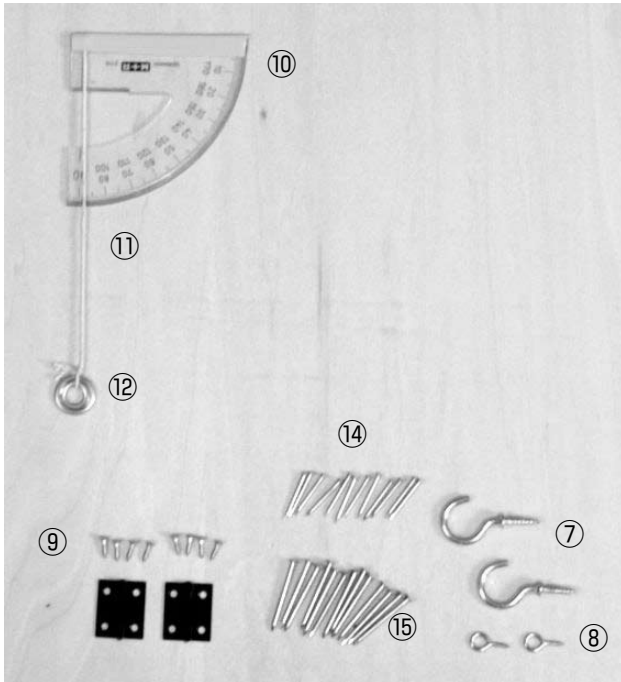
Materiales



- | | |
|--------------------------------------|-------------------------------------|
| ① 4 rieles de guía | ⟨20mm. × 20mm. × 800mm. (largo)⟩ |
| ② 3 placas para el riel de guía | ⟨220mm. × 120mm. × 10mm. (espesor)⟩ |
| ③ 1 placa (corta) para riel de guía | ⟨60mm. × 120mm. × 10mm. (espesor)⟩ |
| ④ 1 placa inferior para riel de guía | ⟨800mm. × 800mm. × 10mm. (espesor)⟩ |
| ⑤ 1 placa base (grande) | ⟨600mm. × 800mm. × 10mm. (espesor)⟩ |
| ⑥ 1 placa base (pequeña) | ⟨800mm. × 800mm. × 10mm. (espesor)⟩ |

Para los elementos ① a ⑥ se recomienda utilizar madera contrachapada hidrófuga.

Materiales listos para usar



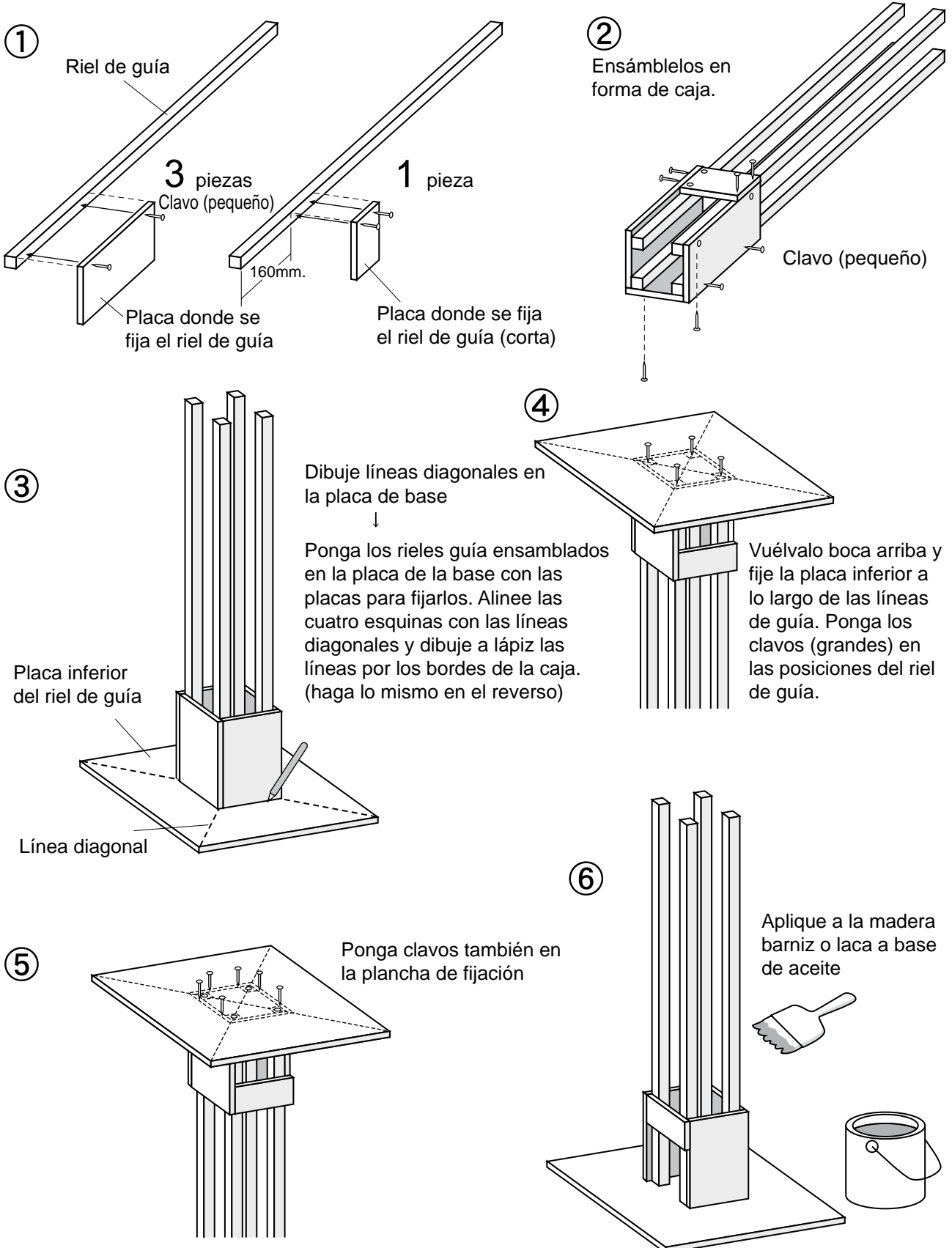
- ⑦ **2 ganchos (accesorios para colgar lámparas)** <gancho de aprox. 22mm. diámetro>
- ⑧ **2 anillos de tornillo** <anillo de aprox. 16mm. diámetro>
- ⑨ **2 bisagras (con sus tornillos)**
- ⑩ **1 graduador**
- ⑪ **Hilo para cometas**
- ⑫ **1 pesa (tuerca, etc.)**
- ⑬ **1 cadena (60mm.)**
- ⑭ **25 o más clavos de acero inoxidable (pequeños)** 20 - 25mm. de largo
- ⑮ **6 clavos de acero inoxidable (grandes)** 35 - 40mm. de largo
- ⑯ **Cola para madera** lo necesario
- ⑰ **Barniz para madera a base de aceite** lo necesario
- ⑱ **1 cinta adhesiva de vinilo o cinta adhesiva de doble faz**

Herramientas

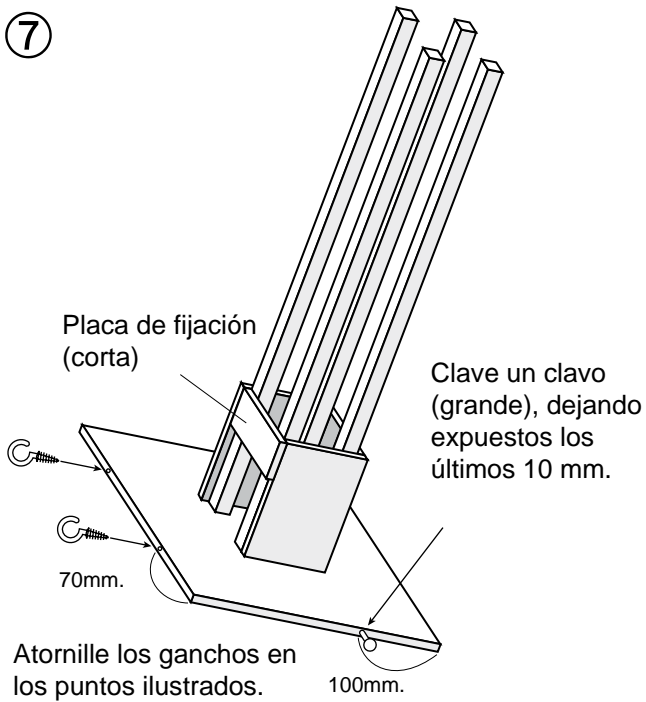
Se necesitan las herramientas siguientes:

- ① **Martillo**
- ② **Sierra**
- ③ **Brocha**
- ④ **Destornillador**
- ⑤ **Lápiz**

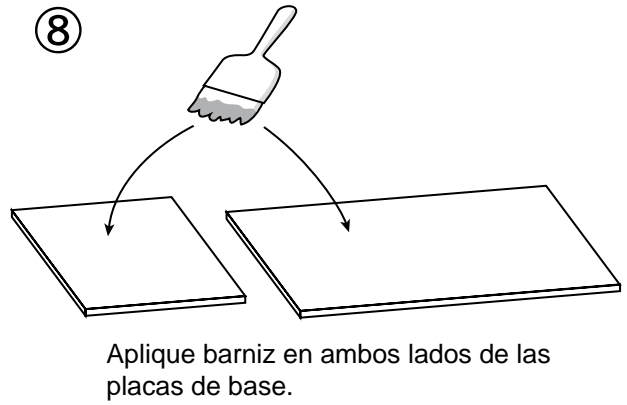
Recuerde aplicar cola en las uniones de la madera antes de pegar los clavos.



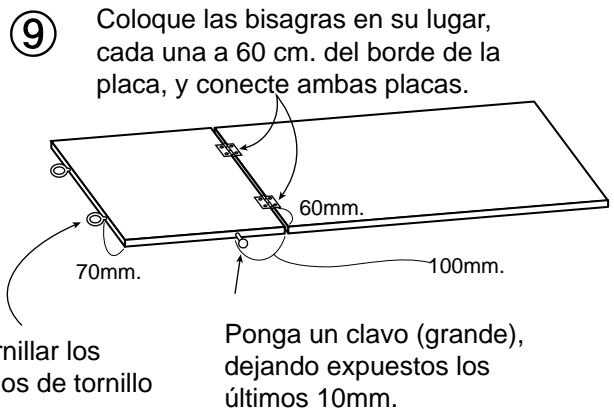
7



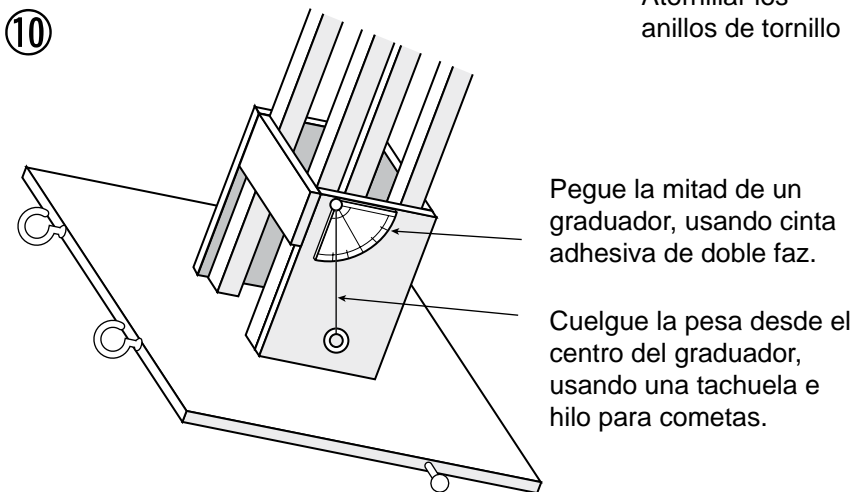
8



9

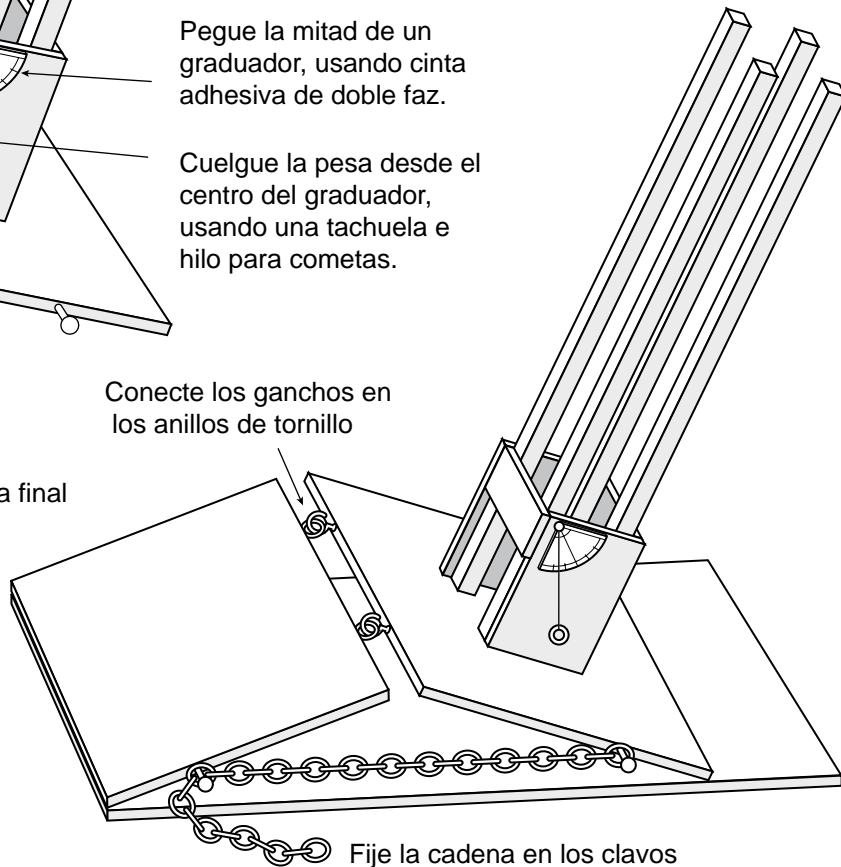


10



Conecte los ganchos en los anillos de tornillo

11 Etapa final



Capítulo 5

Lanzamiento



Los niños se emocionan al ver sus cohetes de agua volar alto en el cielo. Para garantizar un lanzamiento seguro y deleitable, este capítulo le proporciona consejos sobre sitios para el lanzamiento, personal, herramientas y equipo, los preparativos necesarios, las técnicas de lanzamiento y aspectos operacionales de las competiciones.

Selección del sitio de lanzamiento

- El sitio de lanzamiento debe tener por lo menos 50 m de longitud.
- Debe tener fácil acceso a suministro de agua
- No debe estar cerca de un aeropuerto o aeródromo.

El sitio previsto es aún mejor si cumple los siguientes requisitos:

- Que sea posible un vuelo sin obstrucciones por una distancia de 100 m o más.
- Que la superficie del suelo sea plana y libre de lodo.
- Que el sitio se encuentre a una distancia segura del tráfico de peatones, tráfico de vehículos y zonas de estacionamiento, entre otros.
- Que el sitio esté libre de árboles altos y de áreas con acceso restringido.
- Que el sitio permita a los niños recuperar sus cohetes con seguridad.

Ejemplo de un sitio de lanzamiento

- Patios de colegios
- Patios en instalaciones públicas
- Parques
- Lechos de ríos secos

Cualquiera que sea el sitio de lanzamiento, podrían existir casos en que sea necesario solicitar permiso previo. Por ello es conveniente preguntar en la oficina municipal local o a la organización interesada.

Consejos para el lanzamiento

- **Lanzadores :** El estándar es un lanzador por cada diez participantes, pero esto puede variar de acuerdo al número de cohetes que se van a construir, el número de lanzamientos, el tamaño del sitio de lanzamiento, factores de tiempo, etc.
- **Bomba de aire :** Desde el punto de vista de la seguridad, recomendamos el uso de una bomba de aire equipada con un medidor de presión. Existen bombas que tienen una manguera larga, específicamente diseñadas para cohetes de agua. Bombear se refiere al proceso de introducir aire dentro del cohete para presurizarlo.
- **Preparación del área de lanzamiento :** Cuando el cohete despegue, despiden una considerable cantidad de agua alrededor del área de lanzamiento. Sugerimos que coloque una lámina de plástico debajo del lanzador para evitar que el área de lanzamiento se vuelva lodosa.
- **Suministro de agua :** El suministro de agua será más eficaz si prepara un balde de plástico grande o una piscina pequeña. Utilice tazas de medir de tamaño idéntico para suministrar la misma cantidad de agua a cada cohete.

① Lanzador



⑦ Lámina de plástico



② Embudo

③ Taza de medir



⑧ Equipo de lanzamiento



④ Cubo de agua



⑨ Banderines



⑤ Bomba de aire (con medidor de presión)



⑩ Conos de colores



⑥ Cinta de medir (100-200 m)

⑪ Tiza y dosificador



⑫ Megáfono y/o Micrófono

Responsabilidades del personal

Oficial de control de lanzamiento:

Trabaja en estrecho contacto con los oficiales que vigilan la seguridad general del sitio de lanzamiento. Mediante señales, el oficial de control de lanzamiento da las autorizaciones para lanzar los cohetes y para que se inicie el bombeo, y conduce la cuenta regresiva.

Oficiales de vigilancia de seguridad:

Los oficiales de vigilancia de seguridad observan cuidadosamente el sitio de lanzamiento y sus alrededores para evitar que el público se aventure dentro del área. Luego de confirmar que el campo está libre, usan banderines para señalar al control de lanzamiento que “el área está segura para el lanzamiento”.

Oficiales de recuperación:

Son responsables de la recuperación de cohetes. Los oficiales de recuperación suelen actuar al mismo tiempo como oficiales de vigilancia.

Oficiales de medición:

Miden la distancia que ha recorrido el cohete en su vuelo. En el caso de una competición de punto fijo, miden la diferencia entre el punto de aterrizaje y el blanco. Estos oficiales a menudo actúan a la vez como oficiales de vigilancia de seguridad.

Oficiales de bombeo de aire:

Este oficial conecta la boquilla del cohete de agua al lanzador y hace los preparativos para que el niño pueda iniciar el bombeo. También verifica con cuidado que no haya pérdidas de agua por la boquilla o por el cuerpo del cohete. El oficial deja que el niño bombee aire por sí solo. Si el niño no tiene suficiente fuerza para terminar el bombeo, el oficial puede hacerlo en su lugar. Otra importante responsabilidad es verificar la presión de aire.

Oficial de agua:

Este oficial, usando una taza de medir y embudo, es responsable de llenar cada cohete con una cantidad predeterminada de agua.

Oficial de registros:

Este oficial lleva los registros de distancias de vuelo y otros logros de los cohetes.

Personal

Disponga dos lanzadores por cada 20 estudiantes. (Cada estudiante construirá su propio cohete.)

Oficial de control de lanzamiento:	1
Oficiales de vigilancia de seguridad/recuperación:	2 - 3
Oficiales de medición:	2 (pueden actuar como oficiales de recuperación al mismo tiempo)
Oficial de registros:	1
Oficiales de bombeo de aire:	2
Oficiales de agua:	1 - 2
<hr/>	
Total:	5 - 8 personas

Si el número de niños participantes es limitado (20 a 30), es posible que una persona pueda asumir más de una responsabilidad. Del mismo modo, si el evento es en gran escala, con muchos participantes o lanzadores, el número del personal debería aumentarse en consecuencia.

Para lanzar cohetes de agua en el patio de una escuela como proyecto de una clase, uno o dos maestros pueden vigilar la sesión. Un maestro sirve como oficial de control de lanzamiento, encargándose de la vigilancia total de la operación, incluyendo la seguridad, mientras deja las demás tareas a los niños. Asegúrese que los niños comprendan cabalmente sus respectivas tareas, brindándoles previamente un instructivo completo.

Organización del sitio de lanzamiento

- ① Marque los límites del campo de lanzamiento (área segura). Al hacerlo, es aconsejable mantener una distancia prudente de cualquier estructura, árbol y tráfico en los alrededores.
- ② Determine la posición del lanzador. Generalmente el lanzador se coloca en una de las esquinas del campo de lanzamiento. Es aconsejable delimitar al menos 50 metros de área plana no obstruida. No coloque la bomba directamente detrás del lanzador.
- ③ Fije el área de llenado de agua por lo menos a 3 m detrás del lanzador.
- ④ Determine cuál será el área de espera para los estudiantes que hacen fila para lanzar sus cohetes. Esta área debería también estar por lo menos a 3 m detrás del lanzador. Verifique doblemente para asegurarse que la distribución del área evite que los niños se junten alrededor del lanzador.

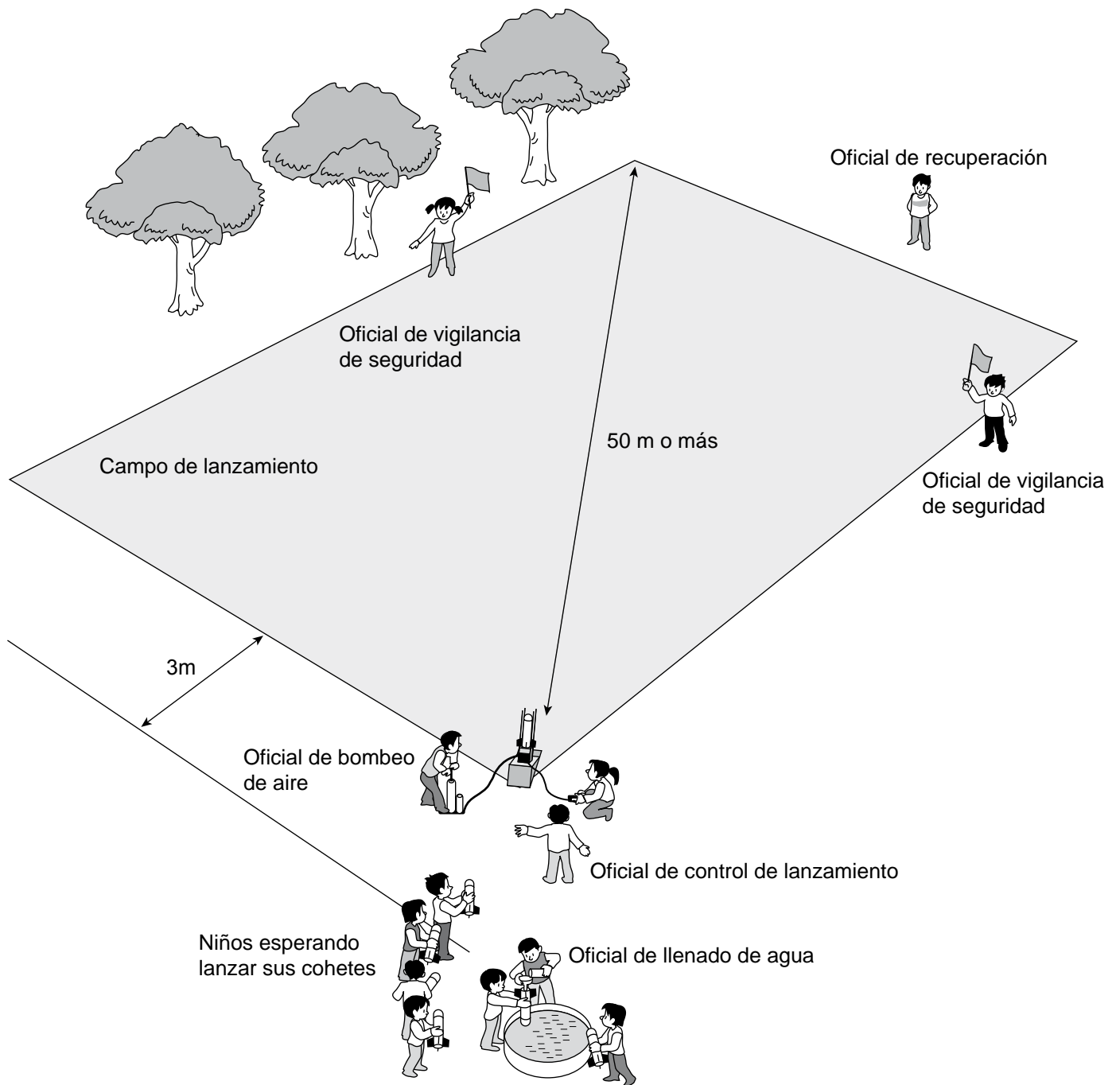
Posiciones del personal durante el lanzamiento

- ① El oficial de control de lanzamiento se coloca de pie cerca del lanzador
- ② Los oficiales de vigilancia de seguridad toman posiciones que les permitan verificar la seguridad en el campo de lanzamiento y sus alrededores.
- ③ Los oficiales de recuperación/medición se colocan de pie fuera del campo. Después del aterrizaje del cohete, se dirigen hasta el punto de aterrizaje para realizar la medición y recuperación.
- ④ Los oficiales de bombeo de aire se colocan de pie cerca de la bomba.
- ⑤ Los oficiales de agua se colocan de pie en el área de llenado de agua.

Consejos para el lanzamiento

- ① Al organizar una sesión de cohetes de agua en parques y otras áreas públicas, el personal debe también prestar atención a la seguridad del público en general. Es igualmente importante que el personal permanezca alerta para evitar que los niños se lesionen. Los oficiales de vigilancia de seguridad y especialmente a los oficiales de recuperación se encargan de advertir a los niños que deben quedarse en lugares suficientemente distantes del punto probable de aterrizaje de los cohetes. Deben reiterar que los niños NUNCA deben intentar agarrar un cohete que está cayendo.
- ② Al llevar a cabo una sesión bajo el calor del día, especialmente en el verano, haga que los niños esperen bajo la sombra de un árbol o usen gorras.
- ③ Cuando se organiza una competición es aconsejable colocar varios toldos.
- ④ Proceda a un ensayo previo antes de comenzar el lanzamiento. Primero, realice varios lanzamientos de prueba, comenzando con la presión de aire más baja efectiva para verificar la cantidad de agua y la presión de aire, el ángulo del lanzador y el viento, etc.

Ejemplo de distribución del sitio de lanzamiento



Condiciones meteorológicas

Es conveniente que las condiciones meteorológicas en el momento del lanzamiento sean las siguientes:

- Clara visibilidad del campo
- No muy ventoso

Proceso de lanzamiento

Una vez que se han ubicado en el sitio de lanzamiento, explique a los niños el proceso de lanzamiento.

- ① Examine el cohete: Examine cada cohete de agua cuidadosamente para comprobar que no tiene ningún defecto o daño. Se debe prestar atención especial a las partes sometidas a presión, ya que defectos en esas partes podrían resultar en el estallido del cohete. Es aconsejable pegar un sello en los cohetes que han pasado por el control de seguridad.
- ② Examine la boquilla. Luego de examinar la boquilla (asegúrese de que todas las piezas están en su lugar), enrosque bien la boquilla en el cohete.
- ③ Llénelo con agua. Se recomienda el uso de una taza de medir.
- ④ Ponga el cohete en el lanzador y ajuste el ángulo de lanzamiento. Se aconseja un ángulo de elevación de 40 a 80 grados.
- ⑤ Confirme la seguridad del sitio de lanzamiento y haga que todos evacuen el campo. El oficial de control de lanzamiento y los oficiales de vigilancia de seguridad (que usan banderines para hacer señales al control de lanzamiento) se encargan de esta maniobra.
- ⑥ Inicie el bombeo cuando reciba la señal del oficial de control de lanzamiento. Nadie debería estar parado directamente frente a la bomba o detrás de ella. Se recomienda una presión máxima equivalente a 7 atmósferas.
- ⑦ Después de finalizar el bombeo, confirme nuevamente que todos han salido del sitio de aterrizaje. Se encarga de ello el oficial de control de bombeo.
- ⑧ Proceda a la cuenta regresiva para el lanzamiento, a cargo del oficial de control de lanzamiento.
- ⑨ Mida la distancia de vuelo, etc. , y comuníquela al registrador. Son responsables los oficiales de medición y el oficial de registros.
- ⑩ Dé la señal para iniciar la recuperación de los cohetes. Se encarga el oficial de control de lanzamiento.
- ⑪ Después de la recuperación de los cohetes, indique que se ha completado el lanzamiento. Es responsabilidad del oficial de control de lanzamiento.

Asegurar la seguridad del lanzamiento

Asegure la seguridad del lanzamiento:

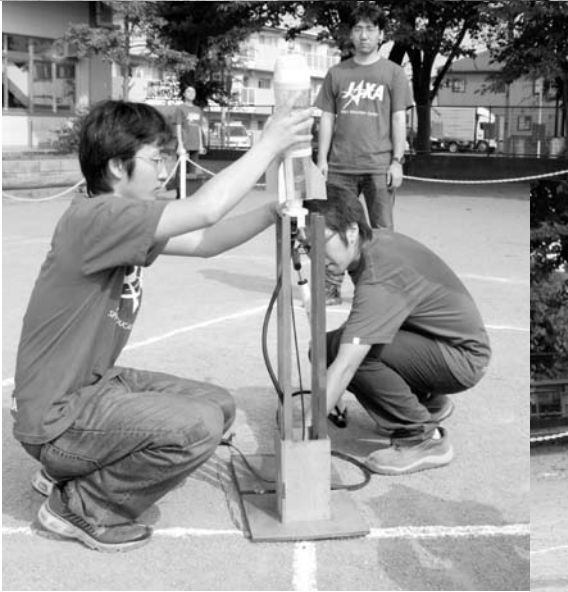
- ① Utilice banderas blancas y rojas visibles desde lejos.
- ② Utilice la bandera blanca cuando se puede proceder al lanzamiento.
- ③ Utilice la bandera roja cuando el lanzamiento deba ser suspendido.

Suspensión del lanzamiento

El oficial de control de lanzamiento debe anunciar la suspensión del lanzamiento en los casos siguientes:

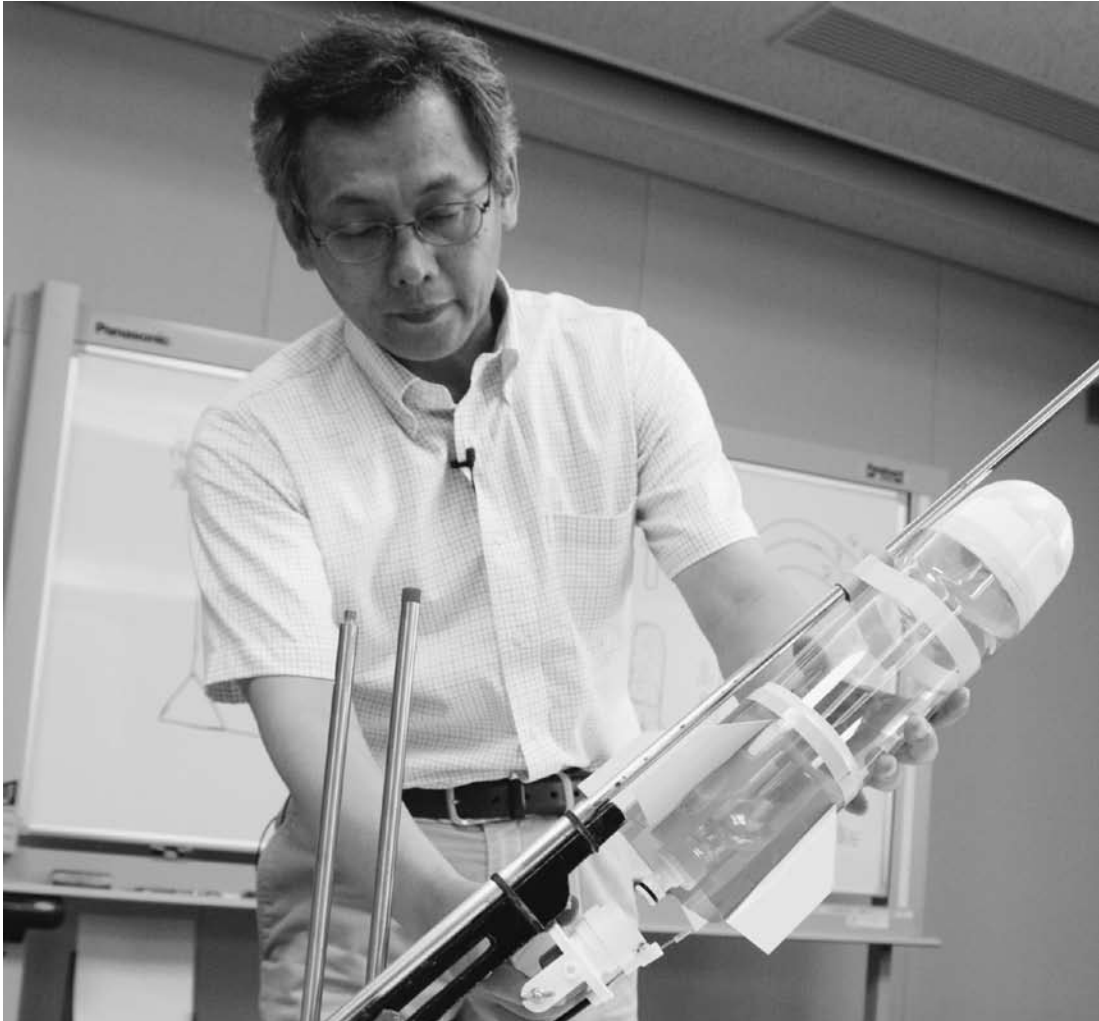
- ① Presencia de personas en el campo de lanzamiento
- ② Un fuerte viento o una ráfaga
- ③ Otros casos en los que el oficial de control de lanzamiento decida que se debe suspender el lanzamiento.

Procedimiento de lanzamiento



Capítulo 6

Principios de la cohería de agua



Los cohetes de agua y los cohetes reales funcionan según los mismos principios de vuelo. Los cohetes que vuelan recto y alto cumplen con los principios científicos apropiados, no así los que funcionan defectuosamente.

En este capítulo se presentarán los principios de cohería de agua, que esperamos le ayudarán cuando enseñe a sus estudiantes la fabricación de cohetes de agua.

Fabricación de cohetes y elementos tecnológicos

En la fabricación de cohetes reales intervienen numerosos elementos tecnológicos, a saber:

- Mecánica estructural e ingeniería de materiales: en la fabricación del fuselaje del cohete aéreo como cuerpo estructural.
- Ingeniería de propulsión y combustión: en la fabricación del motor propulsor.
- Aerodinámica: en la evaluación del impacto de las fuerzas aerodinámicas.
- Ingeniería de control: para estabilizar la posición de vuelo del cohete y el guiado de los satélites a sus órbitas planificadas.
- Análisis de vuelo - para calcular el desempeño de vuelo del cohete, evaluando así hasta qué punto puede ser guiado un satélite dentro de su órbita planificada.

Se necesita una cantidad increíblemente grande de energía para que un cohete escape de la gravedad de la Tierra y llegue al espacio. Por lo tanto, el combustible forma la mayor parte del peso del cohete. Reforzar y aliviar los materiales estructurales, perfeccionar el rendimiento del propelente, y lograr un control para un rendimiento más preciso . . . serán siempre un reto para los ingenieros aeroespaciales.

Al comienzo, la elaboración de “mecanismo de separación” resultó un desafío muy difícil. Al ensamblar un cohete multi-etapa se utiliza un mecanismo conocido como el “acople de separación” para conectar la primera y segunda etapas. Durante la primera etapa de combustión, después del lanzamiento, el acople de separación, que forma parte integrante del cohete, tiene que mantener sólidamente unidas la primera y la segunda etapas. Las etapas tienen que separarse sin falla en el momento en que la combustión de la primera etapa termina y se prepara la segunda etapa para la ignición. Actualmente se puede escoger en una variedad de mecanismos de separación, tales como dispositivos pirotécnicos, por lo que estos componentes fundamentales han ganado en confiabilidad. A pesar de ello, todos los participantes en el lanzamiento de cohetes permanecen siempre al borde de sus asientos desde el momento del lanzamiento hasta que el satélite artificial se ha separado con seguridad de la etapa final del cohete.



¿Y con respecto a los cohetes de agua?

Los mismos conceptos se aplican a cohetes de agua. El fuselaje del cohete, su propulsión y aerodinámica (estabilidad de la posición de vuelo), son factores vitales que afectan el desempeño del vuelo (distancia, etc.). Es extremadamente peligroso aplicar una presión excesiva al cohete de agua intentando lograr un nuevo récord de distancia. Desde el punto de vista de la seguridad, es indispensable comprender las limitaciones de las botellas de PET en términos de fuerza estructural y resistencia a la presión. Cuando se trata de cohetes de agua de etapas múltiples, la tarea de decidir cómo separar la primera etapa de la segunda y suministrar un chorro de agua ininterrumpido es un desafío para los nervios de los responsables. Se necesitarán mucha experiencia e ingenio para diseñar, construir y manejar con seguridad la separación y los mecanismos del chorro de agua de la segunda etapa.

En las siguientes secciones, explicaremos las clases de fuerzas que genera un cohete mientras se encuentra en vuelo. A fin de asegurar que nuestra explicación corresponda al contenido de los textos de su colegio, citaremos la Ley de Acción y Reacción / Tercera Ley de Newton (= el principio de propulsión a reacción) y la Ley de Conservación del Momentum.

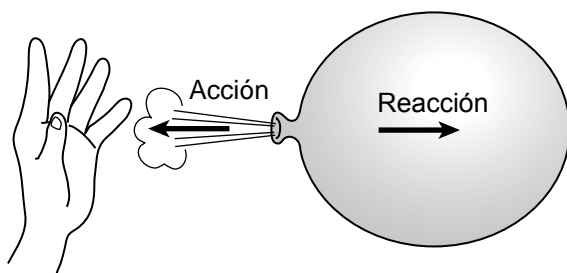
Ley de Acción y Reacción/Tercera Ley de Newton (= principio de propulsión a reacción)

Si suelta un globo inflado, zumbará por todos lados expulsando aire. Se genera una fuerza que lo mueve hacia adelante en “reacción” al aire que está siendo expulsado hacia atrás (“acción”), causando de esta manera que el globo vuele. Esta fuerza reactiva es conocida como “propulsión” o “empuje”.

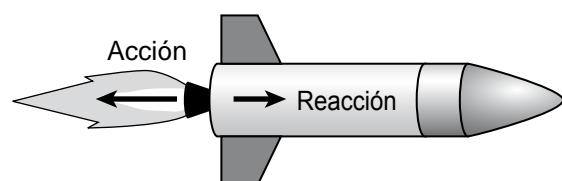
Asimismo, un cohete es propulsado verticalmente en reacción al gas que está siendo expulsado de su cuerpo. El cohete se carga con combustible sólido o líquido. Al quemarse el combustible se genera un importante empuje debido al gas resultante que se expulsa hacia atrás. El gas, fuertemente presurizado en la cámara de combustión, es expulsado a través de la boquilla (acción), proporcionando el empuje vertical (reacción). Además del combustible, se carga el cohete con oxígeno. El oxígeno permite al cohete quemar su carga de combustible y generar gas de alta velocidad aún en un ambiente sin aire. Los cohetes usan la potencia reactiva para lograr la aceleración en el agua, en el aire y aún en el vacío del espacio.

Un cañón retrocede cuando dispara un proyectil. Disparar el proyectil es la acción mientras que la reacción es el retroceso absorbido por el cañón. Se puede imaginarse que el cohete es el cilindro del cañón que está volando a través del espacio, y no el proyectil. La expulsión constante de proyectiles (= combustible) hacia atrás permite al cohete (= cilindro del cañón) seguir moviéndose hacia adelante en virtud de una reacción sostenida. Este mecanismo de propulsión se denomina “propulsión a reacción”.

El globo expulsa aire para volar



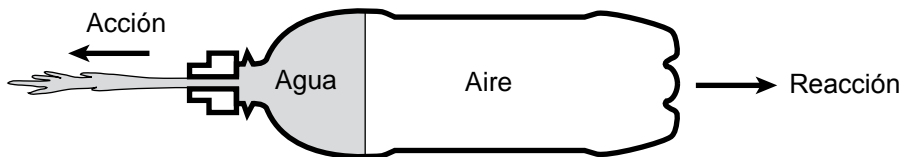
El cohete expulsa combustible para ganar altura



El principio de un cohete y de un globo es básicamente el mismo. Se desplazan hacia adelante expulsando el gas presurizado hacia atrás.

 ¿Y con respecto a los cohetes de agua?

Un cohete de agua también vuela por medio de la propulsión a reacción. Vuela aprovechando una reacción resultante del agua que está siendo expulsada por el aire comprimido que transporta. Los textos escolares tratan el tema de cohetes de agua como un ejemplo ampliado de acción y reacción, explicando que “un cohete de agua es propulsado hacia adelante por una fuerza de reacción generada por la liberación de aire comprimido dentro del cuerpo del cohete, que provoca la expulsión del agua a través de la boquilla.



Un cohete de agua vuela gracias a la propulsión a reacción.

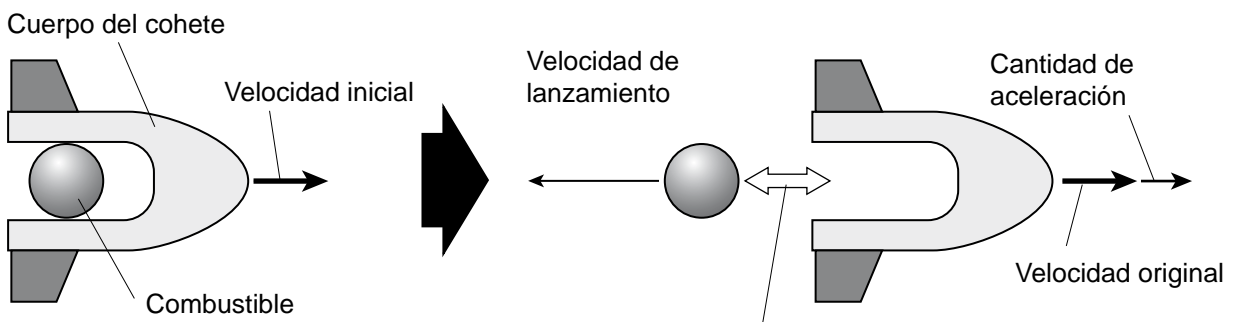
Ley de Conservación del Momentum

Masa multiplicada por velocidad igual “momentum”. Se expresa mediante la ecuación:

$$\text{Momentum} = \text{masa} \times \text{velocidad}$$

Cada objeto tiene propensión a mantener un momentum constante antes y después de un movimiento. Esto se conoce como la “Ley de Conservación del Momentum”. Aquí citaremos y aplicaremos esta ley para explicar la física de los cohetes. En aras de la simplicidad, presupondremos que un cohete en reposo tiene cierta masa: $M = M + m$, donde “M” es la masa del cuerpo del cohete y “m” es la masa del combustible. El cohete quema su combustible en un instante y expulsa gas hacia atrás con una masa “m” a una velocidad “ V_e ”. El valor “V” es la velocidad que ha adquirido el cohete mediante la expulsión del combustible (suponiendo que la resistencia del aire = 0).

Como la velocidad del cohete antes de lanzar el combustible es 0, el momentum es por supuesto 0. El momentum del combustible “p” expulsado se expresa como $p = m \times (-V_e)$, y el momentum “P” del cohete que ha empezado a moverse debido a la fuerza de reacción se expresa como $P = M \times V$. Así, el total de los dos momentum es: $P + p = MV - mV_e$. Con esta ecuación, el símbolo ‘menos’ en $-mV_e$ significa que la dirección del combustible expulsado es opuesta a la dirección hacia la cual se mueve el cohete.



Fuerza de reacción (fuerza de la acción - reacción; repulsión)
Un cohete es acelerado por la fuerza de reacción expulsando el combustible hacia atrás.

Momentum antes del movimiento = momentum después del movimiento = momentum total del cohete y el momentum de expulsión del combustible. Esto se expresa como:

$$0 = MV - mV_e.$$

De esta ecuación, se deduce la siguiente:

$$V = (m/M) V_e \dots\dots (A)$$

En otras palabras, significa que el cohete se mueve hacia adelante para compensar el momentum del combustible que ha sido expulsado. De este modo, podemos concebir fácilmente el movimiento del cohete aplicando el concepto de momentum. Sin embargo, notará que con un cohete real el combustible se quema durante un período determinado de tiempo y no en un instante. Por lo tanto, la velocidad final del cohete es igual a la velocidad obtenida mediante la sumatoria sucesiva de la ecuación (A) anterior.

Por ejemplo, la velocidad requerida por un satélite artificial que gira alrededor de la órbita de la Tierra es de aproximadamente 7,9 km/s, es decir, 28.500 km/hora, lo que casi equivale a un sorprendente Mach 23. ¿Qué se debe hacer para que el cohete alcance una velocidad tan asombrosa?

Para acelerar el cohete como en la ecuación (A) mencionada anteriormente, hay tres métodos posibles:

1) Aumentar la velocidad del gas que está siendo expulsado

Una manera efectiva para aumentar la velocidad del gas que está siendo expulsado es reducir el peso molecular del gas. Suponiendo que la presión dentro de la cámara de combustión es constante, mientras más bajo es el peso molecular del gas, mayor es la aceleración, permitiendo que la cámara de combustión expulse el gas a velocidades más altas. A este respecto, se sabe que los motores de cohetes que utilizan una mezcla de oxígeno líquido e hidrógeno líquido como combustible tienen un rendimiento superior, ya que la combustión de gas resultante (= vapor) tiene un peso molecular más bajo. Los pesos moleculares de los gases de combustión derivados de combustibles líquidos y combustibles sólidos del alcohol son mayores que aquellos derivados del vapor. Como tales, sus velocidades de expulsión son más bajas.

También podemos alcanzar mayores velocidades de expulsión de gas aumentando la presión durante la combustión. Sin embargo, aplicar presión excesiva podría dañar la cámara de combustión y/o las tuberías. Los materiales utilizados para la cámara y las tuberías tienen cada uno una presión máxima aceptable. Adicionalmente, el fuselaje del cohete (incluyendo el motor) tiene que ser lo más liviano posible, ya que un cuerpo más pesado significa mayor necesidad de combustible. Hacer más pesada y fuerte la cámara de combustión no es aconsejable.

Con respecto a motores de cohetes con propelente líquido, hemos mejorado el rendimiento de su empuje empleando un sistema de bombeo turbo que utiliza la combustión de los gases para hacer girar la bomba, y mediante el empleo de un sistema de enfriamiento regenerativo diseñado para transferir de manera eficaz el calor dentro de la cámara de combustión al combustible de baja temperatura previo a la combustión.

Un dispositivo en forma de campana o "boquilla" se enrosca en el punto de salida de la cámara de combustión. La forma de la boquilla contribuye a acelerar el gas lanzado. Dentro de la cámara, el pasaje se va haciendo cada vez más angosto hacia el punto de salida, acelerando el gas de combustión hasta la velocidad del sonido. Mientras pasa a través de la boquilla, el gas se expande gradualmente y acelera más, y finalmente sale expulsado en un chorro supersónico. La función de la boquilla consiste en acelerar la velocidad del gas expulsado.

2) Aumentar la masa (m) del combustible que va a ser expulsado

Para aumentar la masa de combustible " m " hay que cargar el cohete con mucho combustible. Sin embargo, una mayor cantidad de combustible inevitablemente necesita un depósito proporcionalmente más grande. Más aún, también hay que agrandar el fuselaje del cohete y el tamaño de los demás componentes y acoples. Para decirlo de otro modo, aumentar la masa de combustible " m " da como resultado el aumento de la masa del cohete " M ". De ahí que aumentar solamente " m " sin aumentar " M " sea, en efecto, exactamente lo mismo que reducir la masa del fuselaje del cohete " M ".

Según se analizó anteriormente en el apartado 1), es aconsejable reducir el peso molecular de los gases a fin de aumentar la velocidad de su expulsión. El peso molecular de los gases puede ser expresado como el peso del combustible que es expulsado en una sola vez. Mientras tanto, la masa de combustible " m " significa la cantidad acumulativa de la masa de gas expulsada. En pocas palabras, es posible mejorar el rendimiento del empuje expulsando mucho gas, que tiene un peso molecular menor, a lo largo de un período prolongado de tiempo. Sin embargo, en caso de lanzar un gas que tiene un peso molecular más bajo, la aceleración toma más tiempo debido al menor empuje, aunque en definitiva se obtengan velocidades más altas. Por lo tanto, durante la primera etapa del vuelo, que requiere la mayor cantidad de empuje, el cohete H-IIA de Japón y el Space Shuttle (Transbordador Espacial) de Estados Unidos emplean un aditivo de combustible sólido que aumenta la potencia.

3) Reducir la masa " M " del fuselaje del cohete

Para reducir la masa del fuselaje del cohete, o " M ", los ingenieros recurren a materiales fuertes pero más livianos. Se utilizan cohetes de etapa múltiple debido a que cada etapa puede ser lanzada una vez que se ha agotado su combustible. Desechar las etapas inútiles es una manera efectiva de aumentar la velocidad del cohete.

Gracias a la tecnología moderna, la masa del fuselaje del cohete (incluyendo el depósito de combustible, motor, etc.) ha sido reducida hasta aproximadamente el 20% de la masa total del cohete (comprendido el combustible). Las reducciones adicionales de la masa de la estructura del fuselaje (es decir, un valor de un solo dígito) depende de que se disponga de materiales y componentes estructurales innovadores, que abrirán nuevos horizontes para la construcción de cohetes espaciales en el futuro.



¿Y con respecto a los cohetes de agua?

Las medidas para mejorar el rendimiento del empuje en cohetes de agua son básicamente las mismas que las aplicadas a los cohetes reales. En el caso de un cohete de agua, su capacidad para alcanzar distancias mayores depende de que haya alcanzado una velocidad suficientemente elevada cuando se agote su "combustible" (agua y aire presurizado). La velocidad del cohete se puede aumentar de tres maneras:

1) Aumentar la velocidad de expulsión del agua

La manera más directa para aumentar la velocidad de expulsión del agua es aumentar la presión dentro del depósito. Sin embargo, advertimos de que una presión excesiva podría tener como resultado el estallido de la botella de PET. De tal manera que es aconsejable determinar la presión solamente después de haber considerado debidamente la presión máxima de seguridad que resiste la botella. Asegúrese también de verificar con suficiente anticipación que su botella no tiene ningún defecto. El uso de un líquido más liviano que el agua podría también servir para aumentar la velocidad de expulsión. Sin embargo, NO utilice líquidos inflamables, tal como el alcohol, que son muy peligrosos.

¿El uso de un material pesado de alta densidad, como agua salada, afectaría realmente el rendimiento? ¿Qué sucedería si usara agua gaseosa, que genera gas cuando la presión dentro del depósito disminuye? ... Póngase a prueba realizando experimentos para encontrar las respuestas a estas preguntas.

¿Qué sucedería si modifica el tamaño del orificio de la boquilla? Mientras más grande sea el orificio de la boquilla, más baja será la velocidad de la expulsión de lanzamiento, ya que se reduce la presión interna a una velocidad mucho mayor. Por otro lado, mientras más pequeño sea el orificio, más durará la aceleración porque la expulsión del agua demorará más. Debe existir un tamaño óptimo para el orificio.

2) **Aumentar la cantidad de agua que va a ser expulsada**

Mientras mayor sea la cantidad de agua, más tiempo necesitará la aceleración del cohete. Sin embargo, demasiada agua significa un volumen proporcionalmente más pequeño de aire, que reduce la presión interna de aire. No se puede obtener suficiente velocidad de expulsión cuando también tiene que acelerar el cuerpo de un cohete que tiene más peso debido al agua adicional que se ha cargado. Llevando las cosas al extremo opuesto, no se obtendrá suficiente velocidad si la cantidad de agua es insuficiente; recuerde, el empuje es generado por el agua que está siendo expulsada del cohete. La cantidad de agua debería ser de aproximadamente un cuarto o un tercio del volumen cúbico de la botella. Si desea aumentar la cantidad de agua mientras mantiene el volumen de aire presurizado, puede diseñar un cohete con depósitos independientes de agua y aire.

Este método se asemeja a la construcción de un cohete de agua de mayor tamaño con un depósito de gran capacidad. Le alentamos a utilizar su imaginación al considerar este problema, pero cuide que su cohete de agua sea fuerte y seguro. Verifique que todos los acoples y conexiones sean perfectamente herméticos.

3) **Disminuir la masa del cohete de agua**

NUNCA intente desbastar, limar, rebanar o reducir de otro modo el peso de la botella de PET porque corre el riesgo de que ésta explote. Lo importante es alivianar el cuerpo del cohete eliminando los accesorios innecesarios. Recuerde, sin embargo, que los accesorios incluyen las aletas, el faldón y el lastre de plastilina o de arcilla para moldear, todos los cuales son indispensables para lograr un vuelo estable. De hecho, el cohete no puede volar recto sin las aletas y el lastre. Demasiado es tan perjudicial como muy poco. ¿Cuáles son el tamaño y peso mínimos aceptables para estas importantes partes?

4) **Minimizar la resistencia del aire**

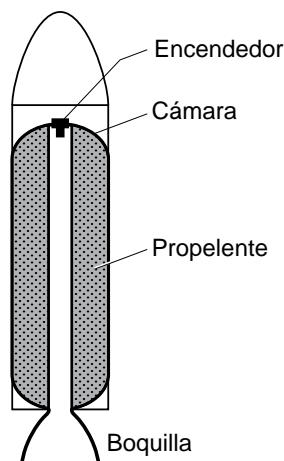
Es también muy importante minimizar la resistencia del aire durante el vuelo. Por lo tanto, conviene fabricar el exterior del cohete tan liso y suave como sea posible y reducir al mínimo las partes sobresalientes y los accesorios innecesarios.

Los cohetes obtienen su empuje lanzando combustible hacia atrás a altas velocidades. A lo largo de los años se han propuesto varios sistemas de propulsión. La clave para crear propulsión de alto rendimiento en cohetes es la conversión eficiente de energía química almacenada en el cohete, en energía térmica. Los cohetes que crean propulsión convirtiendo energía química en energía cinética se conocen como “cohetes químicos”, mientras que aquellos que convierten energía eléctrica o térmica en energía cinética por métodos distintos de la combustión se llaman “cohetes no químicos”. En el siguiente análisis presentamos las características de estos dos tipos de cohetes y los comparamos con el mecanismo de propulsión de un cohete de agua.

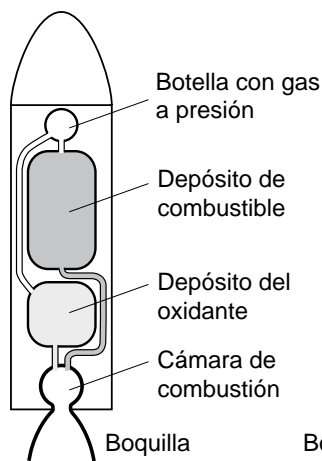
Cohetes químicos

Los cohetes químicos crean propulsión gracias al producto químico que se genera al quemarse una sustancia. Los cohetes tienen que funcionar en un ambiente en el que el aire es muy poco denso; cuando se trata de colocar un satélite artificial en órbita, el ambiente es más o menos un vacío. Naturalmente, no hay oxígeno suficiente para quemar el combustible que crea la propulsión. Por lo tanto, el cohete tiene que transportar no sólo el combustible sino también el oxígeno (el oxidante). Ésta es la diferencia esencial entre el cohete y los motores a chorro. Las aeronaves de propulsión a chorro transportan solamente combustible. Crean propulsión succionando aire del ambiente que contiene oxígeno y usándolo para quemar su combustible.

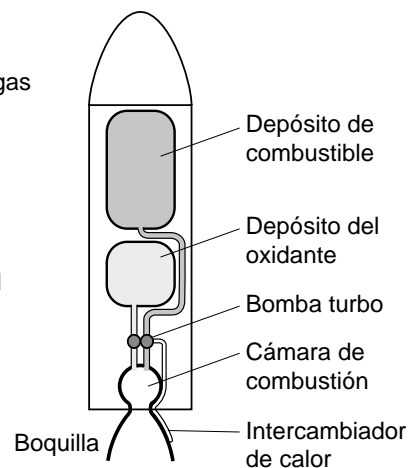
Para crear propulsión, los cohetes químicos están diseñados para generar gas a alta temperatura y presión por medio de una reacción química (combustión), arrojando el gas resultante. En la categoría de los cohetes químicos, los cohetes sólidos utilizan propulsores sólidos y oxidantes; los cohetes líquidos utilizan propulsores líquidos, y los cohetes híbridos utilizan ambos. Los cohetes sólidos queman un propulsante que contiene un oxidante granulado. En cohetes líquidos, el combustible líquido y el oxidante líquido, almacenados en depósitos separados, se mezclan en la cámara de combustión y se queman. Con respecto a los cohetes híbridos, se rocía un oxidante líquido en el combustible sólido, que luego se quema. Todos los vehículos de lanzamiento de gran tamaño que están actualmente en uso alrededor del mundo (los cohetes H-IIA y M-V japoneses, el Space Shuttle (Transbordador Espacial) estadounidense, el cohete Ariane europeo y el Soyuz ruso) son cohetes químicos.



Cohete sólido



Cohete líquido (alimentado por presión)



Cohete líquido (tipo bomba turbo)

Cohetes no químicos

En lugar de utilizar una reacción química (combustión), los cohetes no químicos utilizan energía eléctrica o energía térmica para acelerar y luego expulsar el propulsante. Los cohetes no químicos vienen en una variedad de tipos, representativos de los cuales son los cohetes de propulsión de iones, que expulsan partículas ionizadas por medio de su aceleración en un campo electro-magnético; y los cohetes de energía nuclear y cohetes de propulsión por fusión nuclear, que expulsan gas a alta temperatura calentando partículas livianas (por ejemplo de hidrógeno) en un reactor nuclear. Existen numerosas nuevas ideas para generar partículas de alta velocidad, tales como el cohete de luz quantum diseñado para generar luz por medio de la reacción entre la materia y la antimateria. Otra idea es la de un sistema en el cual el cohete mismo no transporta una fuente de energía sino que depende de un suministro de energía externa que convierte en energía cinética. Un ejemplo es un cohete que depende de un láser basado en tierra para excitar su masa de combustible subcrítica. Otro ejemplo es la vela solar, una enorme membrana que se despliega en el espacio y recoge la energía solar para mover el cohete, de manera muy parecida a la forma en que una vela mueve a un yate.

Dos tipos de cohetes no químicos han llegado actualmente a la etapa de aplicación práctica: el motor de iones utilizado a bordo de la sonda de asteroides “HAYABUSA”, que aterrizó recientemente en el asteroide “Itokawa”; y el motor de plasma que se está utilizando en un satélite en órbita geoestacionaria. Estos dos motores se llaman motores de “propulsión de empuje lento” debido a su bajo nivel de empuje. Los motores pueden acelerarse eficientemente utilizando una cantidad limitada de combustible y, por lo tanto, son apropiados para controlar satélites artificiales así como para misiones interplanetarias que suponen vuelos a través de distancias significativas. Los otros tipos de cohetes no químicos están en la etapa de desarrollo.



¿Y con respecto a los cohetes de agua?

Los cohetes de agua no utilizan ninguna reacción química pero adquieren empuje usando aire presurizado para lanzar el agua hacia afuera. Como tales, se podría decir que caen dentro de la categoría de cohetes no químicos. Por otro lado, los cohetes de agua tienen también algo en común con los cohetes químicos, ya que vuelan generando un empuje relativamente fuerte en un período corto de tiempo. En otras palabras, los cohetes de agua sufren un proceso de conversión de energía: energía por compresión del aire, → energía cinética del aire (expansión), → energía cinética del agua (expulsión), en tanto que los cohetes químicos pasan por un proceso de energía química → energía térmica → energía cinética.

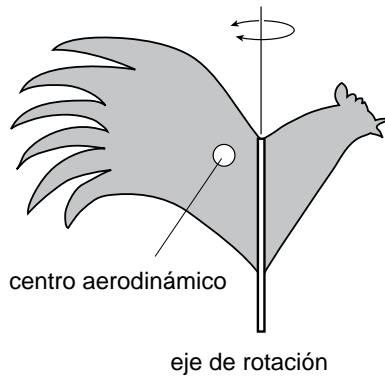
Cualquiera sea la potencia del empuje, los cohetes no pueden alcanzar velocidades suficientemente altas a menos que la posición de vuelo y dirección de la aceleración sean controladas apropiadamente. Si el cohete gira como un petardo rotativo, la aceleración hacia adelante será imposible. Los cohetes reales dirigidos hacia el espacio exigen una precisión sumamente alta en términos de posición de vuelo y órbita. La duración del vuelo de un cohete a través de la atmósfera terrestre es muy breve. La mayor parte del tiempo transcurrirá en el espacio exterior, donde el impacto de la fuerza aerodinámica es insignificante. Por lo tanto, el control de la posición de vuelo (estabilidad de la posición de vuelo) es extremadamente importante. En esta sección nos referiremos a los cohetes de agua y explicaremos la manera de asegurar la estabilidad de la posición de vuelo bajo el impacto de la fuerza aerodinámica.

Centro de gravedad y centro de fuerza aerodinámica

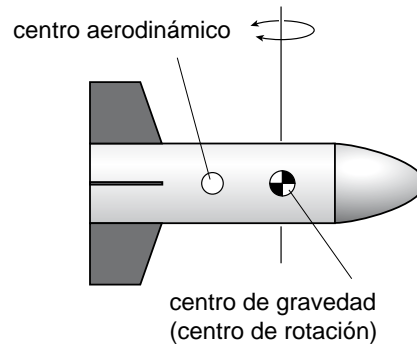
La gravedad de la Tierra afecta a todo lo que tiene masa. El centro de gravedad es el punto desde el cual el peso de un cuerpo o sistema podría ser considerado actuante. Cuando un cohete es sometido a una fuerza externa, tal como viento lateral, gira en torno a su centro de gravedad. Por lo tanto, se puede decir que el centro de gravedad del cohete durante el vuelo coincide con el centro de la rotación de la posición de vuelo. Durante el vuelo, un cohete está sometido al impacto del aire que fluye a su alrededor. Cuando se trata de aviones y planeadores, la fuerza aerodinámica puede dividirse en resistencia del aire, elevación, fuerza rotacional de la posición de vuelo, y así sucesivamente. Nos referimos al centro de acción de la fuerza aerodinámica como el centro aerodinámico. Sin embargo, estrictamente hablando, la definición de centro aerodinámico es distinta a la de centro de acción de la fuerza aerodinámica, y lo llamamos centro aerodinámico para simplificar. En el caso de cohetes con aletas, el cono de la nariz, el cuerpo del cohete (estructura) y las aletas son sometidos a una fuerza aerodinámica en ese orden. Dado que el centro aerodinámico es el centro de acción de la fuerza aerodinámica, mientras más grandes son las aletas del cohete, mayor es la fuerza aerodinámica que las afecta, con lo cual el centro aerodinámico se traslada hacia la parte trasera del cohete (el lado donde están las aletas).

Estabilidad de veleta (estabilidad aerodinámica)

El sistema estabilizador de la posición de vuelo en base a fuerza aerodinámica se conoce como estabilidad aerodinámica. También se conoce como estabilidad de veleta debido a su semejanza con una veleta, que siempre está de cara al viento. Que el cohete pueda mantener su estabilidad, es decir, que la veleta esté de cara al viento como se desea, depende de la relación de la posición entre su centro de rotación y el centro aerodinámico. Mirando una veleta, se puede ver que la mitad posterior (la sección desde el eje de rotación hacia atrás) tiene más área que la mitad frontal. Esta diferencia en el área significa una diferencia en la cantidad (presión) de viento en cada sección, y esto genera un movimiento de rotación alrededor del eje. Cuando el viento golpea un lado de la veleta, éste empuja y rota la veleta a sotavento porque la mitad posterior está sometida a mayor presión que la mitad del frente. Este desequilibrio permite la rotación de la veleta. Cuando la veleta está alineada con la dirección del flujo del viento (= de cara hacia el viento), deja de rotar. Esto se conoce como estabilidad de veleta.



Estabilidad de veleta



Estabilidad aerodinámica del cohete

La posición de vuelo del cohete rota alrededor del centro de gravedad. En otras palabras, el centro de gravedad del cohete es su eje de rotación. Con cohetes sin aletas, ocurre usualmente que el centro de acción de la fuerza aerodinámica (centro aerodinámico) se mueve hacia delante del centro de gravedad del cohete. Si no se corrige la fuerza aerodinámica, el cohete girará alrededor de su centro aerodinámico. En estas condiciones, la nariz del cohete mirará a sotavento, es decir, hacia atrás. Las aletas trasladan el centro aerodinámico hacia atrás del centro de gravedad. Cuando el cohete es sometido a una fuerza aerodinámica, las aletas girarán a sotavento y el extremo frontal del cohete gira hacia delante. Esto explica por qué un cohete de fuegos artificiales puede volar directo hacia arriba. Estos cohetes están adheridos a la punta de una varilla larga. Si la varilla es demasiado corta, el cohete de fuego artificial no puede lograr un vuelo estable.

Cuando está en vuelo, el cohete recibe viento de la dirección hacia donde se dirige. En todo momento, las aletas orientan la nariz del cohete hacia la dirección del movimiento. Por lo tanto, mientras más grandes sean las aletas, mayor será la estabilidad en la posición de vuelo. Sin embargo, las aletas deberían ser de tamaño moderado, ya que si son muy grandes añadirán demasiado peso al cohete.

Agrandar el tamaño de las aletas no es la única manera de lograr la estabilidad de veleta. El lastre (el trozo de plastilina o arcilla de moldear para cohetes de agua) pegada en la punta del cohete puede también cambiar el centro de gravedad hacia adelante. En efecto, esto traslada el centro aerodinámico hacia atrás desde el centro de gravedad, contribuyendo así a la estabilidad aerodinámica. Este aspecto se toma también en consideración en los cohetes reales; las cargas útiles pesadas, tal como el equipo de observación, se colocan siempre tan hacia adelante como sea posible.

Analicemos el papel vital que desempeñan los rieles de guía del lanzador. Un cohete, estabilizado como veleta, vuela hacia el viento. Si se lo acelera lo suficiente, recibe viento desde el lado expuesto al viento que le permite volar recto a lo largo del ángulo fijado en el lanzador. Si el cohete es sometido a un súbito viento lateral antes de lograr suficiente velocidad, su posición de vuelo cambiará y girará en dirección al viento lateral. Aquí se aprecia la importancia de los rieles de guía. Como éstos permiten al cohete mantener su posición de vuelo hasta que logre suficiente velocidad, el cohete no girará hacia un lado aunque sea golpeado por fuertes vientos laterales.

¿Sabía que muchos cohetes grandes no tienen aletas? Aunque las aletas pueden estabilizar la posición de vuelo de un cohete, también podrían causar un cambio de la dirección del vuelo en dirección del viento lateral. En otras palabras, las aletas son vulnerables al viento. Lo que es más, la estabilidad aerodinámica que brindan las aletas no funciona en el espacio exterior, donde el aire escasea y donde la fuerza aerodinámica no cumple ninguna función. Para cohetes cuya misión principal es desplegar un satélite artificial dentro de su órbita predeterminada con la mayor precisión posible, las desventajas de las aletas podrían significar el fracaso de una misión. Se pueden lanzar cohetes grandes dotados de equipo de control de alta precisión a pesar de su inestabilidad aerodinámica. En lugar de aletas, el sistema de bordo de control de la posición de vuelo asegura la estabilidad de la posición de vuelo.

Estabilización de la rotación

La estabilización de la rotación, basada en la fuerza de rotación, es un método para estabilizar la posición de vuelo del cohete sin tener que recurrir a la fuerza aerodinámica. El proyectil de un cañón, animado de una rotación de alta velocidad por el barril rayado en espiral del cañón, puede dirigirse hacia su blanco mientras mantiene su posición de vuelo. De hecho, la estabilización de la rotación, que logra la estabilidad de la posición de vuelo mediante la rotación del cuerpo, se utiliza a menudo en cohetes y satélites.



¿Y con respecto a los cohetes de agua?

Los principios expuestos también se aplican a los cohetes de agua. La estabilidad aerodinámica (estabilidad de veleta) es necesaria para que el cohete vuele recto, y necesita aletas para trasladar el centro aerodinámico hacia atrás en relación con el centro de gravedad. Además, el lastre se pega en la nariz del cohete para trasladar el centro de gravedad hacia adelante. ¿Es mejor reducir el peso del lastre y aumentar el tamaño de las aletas? ¿O es mejor poner aletas pequeñas y emplear una cantidad proporcionalmente mayor de lastre? ¿Cuál es la mejor solución si se necesita reducir la masa total mientras se mantiene la estabilidad aerodinámica? Otra pregunta se refiere a la manera de armonizar la diferencia entre el centro de gravedad inmediatamente después del lanzamiento, cuando todavía queda bastante agua en la botella, y el centro de gravedad, después de que toda el agua ha sido expulsada. Resolver estos problemas puede ser interesante al investigar los medios de mejorar su cohete.

Las aletas fijadas en un ángulo inferior a 90 grados darán lugar a una fuerza de rotación engendrada por la fuerza aerodinámica durante el curso del vuelo, proporcionando una estabilización de la rotación. La estabilidad aerodinámica hace al cohete vulnerable a vientos laterales. La estabilización de la rotación lo hace invulnerable a los vientos laterales, permitiéndole mantener su posición de vuelo inicial. En términos de trayectoria balística del cohete, los cohetes estabilizados aerodinámicamente vuelan a lo largo de sus trayectorias mientras que los cohetes cuya rotación está estabilizada tienden a seguir volando en su posición de vuelo inicial. En otras palabras, cuando caen, los primeros lo hacen con la nariz apuntando hacia el suelo, en tanto que los últimos lo hacen con la nariz hacia arriba. ¿Qué diferencias hallará entre cohetes con aletas que rotan mientras vuelan, y aquellos que vuelan sin rotar?

Pruebas de resistencia de cohetes reales

Hasta ahora hemos advertido sobre el riesgo de que las botellas estallen debido al exceso de presión de aire. ¿Cuál es el punto específico de peligro? ¿Cómo saber en qué momento se aproxima el peligro? También hemos advertido que no se debe intentar experimentar para encontrar respuestas a estas preguntas, ya que hacerlo es peligroso. Cuando se trata de cohetes reales, hay que calcular con exactitud la presión idónea para lanzar el combustible (conocida como “presión de combustión”), al tiempo que se reconoce que estará limitada por la resistencia de los materiales estructurales empleados para construir la cámara de combustión. ¿Cómo determinar el tope o techo de la presión de la cámara de combustión? La única manera es probar varios modelos y realizar ensayos para detectar defectos o averías. Al efectuar ensayos de presión no es conveniente utilizar gases, tales como aire. Se utiliza un líquido, por ejemplo agua, para determinar la presión inmediatamente antes del colapso o falla. Por medio de esta simulación de fenómenos potencialmente peligrosos en un ambiente seguro, se prueba lo desconocido y lo que se desea conocer. Para facilitar estos esfuerzos se aplica una serie de métodos, ideando equipos para probar la presión a base de líquidos, utilizando dispositivos de control remoto que permitan realizar experimentos en lugares inaccesibles, y utilizando construcciones reforzadas, entre otras cosas.

Los cohetes de agua tienen mucho en común con los cohetes reales. Por ello la construcción de cohetes de agua no sólo es interesante sino también un desafío. Al mismo tiempo, significa que los participantes pueden lesionarse gravemente si se escoge un método equivocado. Asegúrese de que comprende los fundamentos de la cohetería de agua para que pueda disfrutar con seguridad fabricando cohetes de agua junto a sus estudiantes.

Referencias

Sitios web de cohetes de agua

- Centro de Educación Espacial JAXA:

<http://edu.jaxa.jp/>

En este sitio web se encuentran un manual y el correspondiente DVD para educadores.

Una búsqueda de sitios web dedicados a “cohetes de agua” (“water rockets”) le brindará una gran selección que cubre un amplio espectro que va del entretenimiento a la educación. Algunos sitios son obra de aficionados a los cohetes de agua que desean crear nuevos diseños o que están compitiendo por el récord mundial de lanzamiento.

Se indican a continuación algunos sitios web sobre cohetes de agua que creemos serán de interés para los educadores:

- Wikipedia

Buen sitio para empezar: explica el funcionamiento de los cohetes de agua, cuestiones de seguridad y de competiciones, y proporciona enlaces externos.

http://en.wikipedia.org/wiki/Water_rocket

- “Guía para construir cohetes de agua y comprender sus principios físicos”

por Dr. Michael de Podesta y NPL

www.npl.co.uk/waterrockets

Este folleto explica cómo funcionan los cohetes de agua, cómo construirlos y optimizar su rendimiento, así como los principios físicos en que se basan. Está relacionado con la competición NPS de cohetes de agua (NPL Water Rocket Challenge), en la que participan escuelas en categorías de jóvenes y adultos, y ofrece también orientaciones para organizar su propia competición de cohetes de agua.

- Cohetería de Agua por la NASA (Water Rocketry by NASA)

<http://exploration.grc.nasa.gov/education/rocket/rktbot.html>

Se recomienda este sitio a maestros de ciencias, especialmente aquellos que enseñan en los dos últimos años de educación secundaria. Proporciona materiales que incluyen principios científicos y matemáticos relacionados con la cohetería de agua, programas de simuladores, planes para lecciones, directrices de seguridad, etc.

Dónde encontrar partes y piezas para cohetes de agua

Recomendamos el uso de boquillas del comercio a fin de garantizar la seguridad del lanzamiento. Aunque estas boquillas son comercializadas por vendedores japoneses, la mayoría de ellos sólo tratan con el mercado local. Para su información, incluimos aquí los detalles para contactarlos:

Yumegoya: Tel/Fax:0583-71-3453

<http://www5f.biglobe.ne.jp/~yumegoya/TOP>

Pet Bottle Craft Association, Japan: Tel:0429-69-1710 Fax:0429-69-1707

Para compras en línea: <http://pcaj-i.jp/>

Cohetes de Agua

Manual del Educador

Jefe de Editores y Redacción (de la versión inglés)

Nobuaki Ishii Instituto de Ciencias Espaciales y Astronáutica, JAXA,
Profesor

Edición y Redacción (de la versión inglés)

(Equipo del Programa Educativo)

Consultor Sumio Endo Centro de Educación Espacial JAXA, Consultor
Ichiro Momose Musashino, 4ta Escuela Secundaria Jr., Maestro
Masayuki Ishii Escuela Primaria Kudan, Maestro
Yasuhiro Endo Tachikawa, 4ta Escuela Secundaria Jr., Maestro

(Equipo de Producción de Cohetes de Agua)

Yutaka Wada Escuela de Ciencias Físicas, La Universidad de
Graduados para Estudios Avanzados, candidato a Ph.D.
Toshinori Katsumi Escuela de Ciencias Físicas, La Universidad de
Graduados para Estudios Avanzados, candidato a Ph.D.
Masashi Miura Escuela de Ciencias Físicas, La Universidad de
Graduados para Estudios Avanzados, candidato a Ph.D.

Fotografía Ryousei Onaya
Katsunori Maeyama

Ilustración Koji Kanba

Traducción Winds, Ltd.

Cooperación Escuela de Ciencias Físicas, La Universidad de Graduados para Estudios Avanzados,
Proyecto de Cohetes de la Universidad de Graduados Tokai, Escuela Primaria Kyowa.

Publicado por: Organismo de Exploración Aeroespacial del Japón, Centro de
Educación Espacial,
3-1-1 Yoshinodai, Sagamihara-city, Kanagawa 229-8510, Japón
Tel: 042-759-8609 Fax: 042-759-8612
<http://www.jaxa.jp/>

Primera edición en español: marzo 2008

